

DWLZ金属管浮子流量计

一、概述

金属管浮子流量计，它具有体积小，检测范围大，使用方便等特点，可用来测量液体、气体以及蒸汽的流量。口径从DN15~DN200，精度1.5级，特别适宜对低流速小流量的介质流量测量和高温、高压、不透明及腐蚀性介质的流量测量。

二、测量原理

金属管浮子流量计检测部分是由一个自下向上扩张的垂直锥形管和一个沿着锥形管轴可以上下自由移动的浮子组成。被测流体从下向上经过锥管和浮子形成的环隙时，浮子上、下端产生差压形成浮子上升的力，当浮子所受上升力大于浸在流体中浮子重量时，浮子便上升，环隙面积随之增大，环隙处流体流速立即下降，浮子上下端差压降低，作用于浮子的上升力亦随着减少，直到上升力等于浸在流体中浮子重量时，浮子便稳定在某一高度。浮子在锥管中高度和通过的流量有着对应关系。DWLZ系列智能金属管浮子流量计是采用最新专利技术生产的变面积式流量仪表，是工业自动化检测过程中常用的一种变面积流量。

三、结构特点

- 适用于小管径和低流速介质流量测量
- 可用于低雷诺数的介质的流量测量
- 压力损失较低
- 结构简单，工作可靠，维护量小，使用寿命长
- 对上游直管段要求较低
- 较宽的量程比10:1
- 单轴灵敏指示
- 非接触耦合传动结构确保位移传输稳定
- 智能KVD转换器有就地显示型和智能远传型两种。具有在线双行液晶显示瞬时流量和累积流量的功能；可以实现参数设定；具有数据掉电恢复



M1机械式型指示器

指示器是直接由测量管中浮子带动随动磁钢旋转从而带动指针轴，通过刻度盘直接显示瞬时流量值。其结构简单，可靠性高。其外形如左图：



M2智能型指示器

内置智能磁测变送器，本安防爆结构，防爆标志为ia II CT5，该指示器既有单独的机械指针指示瞬时流量，还有五位液晶数字显示瞬时流量及八位数字显示累积流量。还可输出4~20mA电流信号、上、下限报警，累积脉冲等多种信号。



M3智能型指示器

M3指示器是一款多功能指示器，它具有M1、M2指示器所有功能，并加装了独立指针指示系统，是M1、M2指示器的替代产品，具有本安，防爆二种结构。

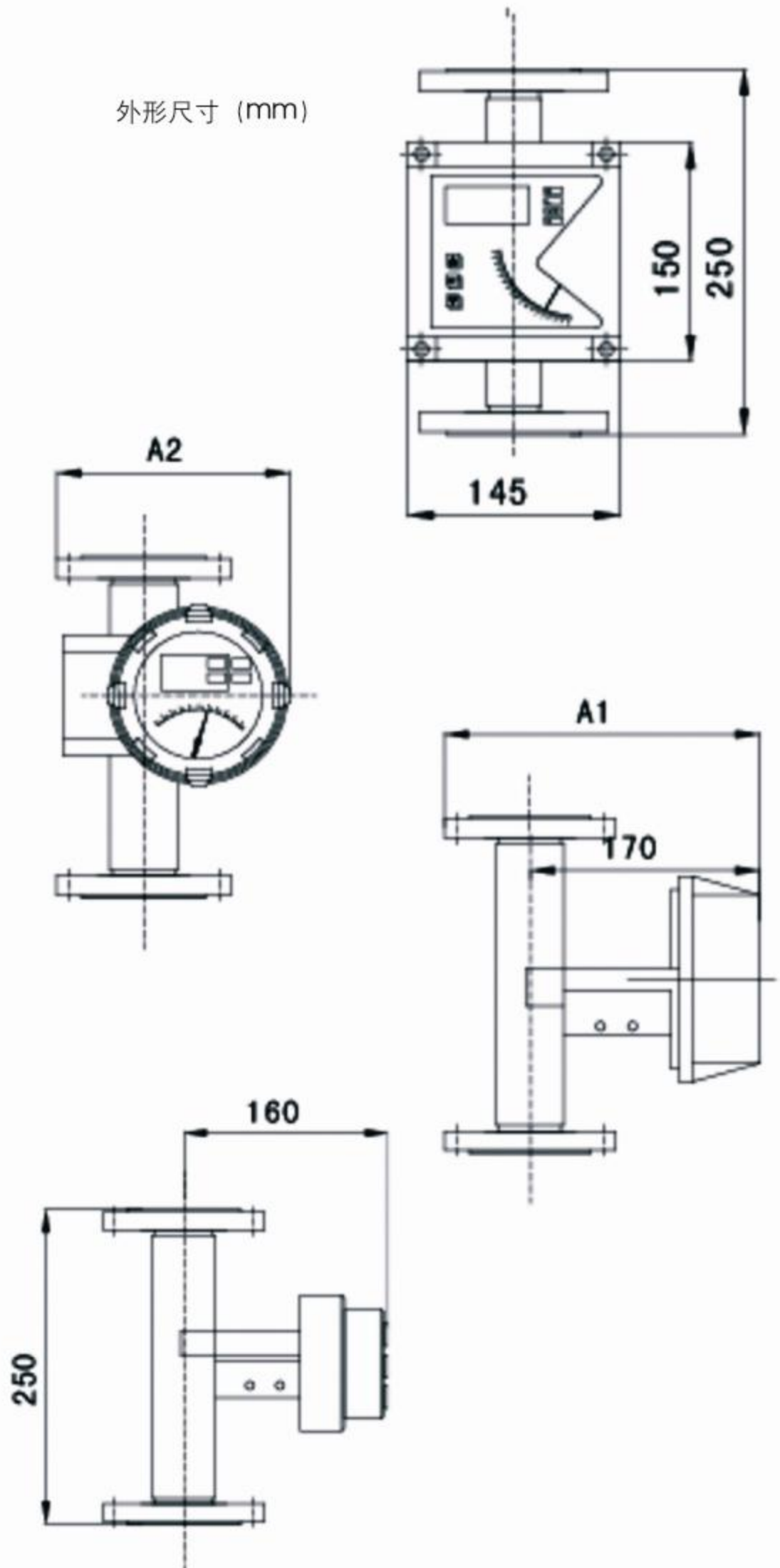


四、技术参数

- 测量范围：水 (20°C) 1~200000 l/h
空气 (20°C, 0.1013MPa) 0.03~4000m³/h
- 量程比：10:1
- 精度：1.5级
- 压力等级：1.6Mpa、4.0Mpa、16Mpa、25Mpa
- 压力损失：7KPa~70KPa
- 介质温度：标准型(E)：-80°C~200°C；
PTFE：0°C~85°C；
高温型：-80°C~300°C
- 允许介质粘度范围：小于这个上限值，流量测量不受粘度影响
DN15：η<5mPa.s (KV15.1-KV15.3)
DN20：η<30mPa.s (KV15.4-KV15.8)
DN25：η<250mPa.s
DN50-DN150：η<300mPa.s
- 环境温度：指示器带液晶显示：-30°C~65°C；
就地指示型：-40°C~80°C
- 连接形式：法兰连接HG20594、HG20595
- 电缆接口：M20X1.5
- 供电电源：标准型：24VDC，二线制4~20mA
交流型：85~265VAC 50HZ
电池型：3.6V@7.5AH锂电池，可连续使用寿命三年以上
- 输出信号：4~20mA
- 报警输出：上限或下限瞬时流量报警
- 集电极开路输出：最大100mA@30VDC阻抗100欧
- 继电器输出：触点容量：1A@30VDC或0.25A@250VAC
或0.5A@125VAC
- 脉冲输出：累积脉冲输出，最小间隔50毫秒
(报警和脉冲只能任选其一)
- 液晶显示：瞬时流量显示数值范围：0~50000，
累计流量显示范围：0~99999999
- 防护等级：IP65
- 防爆标志：本安型:Exia II CT5 隔爆型:Exd II Bt6

智能远传型带有多参数标定功能，有数据恢复，数据备份及掉电保护功能

外形尺寸 (mm)



Fa标准型外形尺寸及重量压损表

口径	A1 (mm)	A2 (mm)	G1 (KG)	P
DN15	220	241	3.7	14
DN25	230	260	5.2	19
DN50	255	300	8.7	23
DN80	270	330	14.2	33
DN100	280	350	15.2	42
DN150	320	405	33.7	60
DN200	350	460	48.7	70

五、产品选型

产品型号	DWLZ-				
口径代码	XXX	例：100表示DN100			
结构形式	FA	下进上出	FB	下进上横出	FC 下横进上横出
	FDR	右进左出	FDL	左进右出	
测量管材质	RO	0Cr18Ni12Mo2Ti	R1	1Cr18Ni9Ti(321)	
	R2	1Cr18Ni9(302)	R4	0Cr18Ni9(304)	
	RL	00Cr17Ni14Mo2(316L)	RP	PTFE	
	Ti	钛合金			
附加机构	O 无	T 夹套型	G 高温型	Y 高压型	Z 阻尼型
额定压力 (MPa)	1.6	DN80~DN200	4.0	DN15~DN50	
	16	DN80~DN200	25	DN15~DN50	
工作温度	E	-80°C ~ 200°C	H	-80°C ~ 300°C	
指示器形式	M1	就地指示型	M2	智能型	
输出信号及通讯	N	无输出	A	4~20mA	P 脉冲输出
供电电源	0A	220VAC 60HZ 不带背光	0B	220VAC 60HZ 带背光	
	1A	24VDC 二线制	1B	24VDC 三线/四线制	
	2	3.6V锂电池			
安装配套法兰	N	不带	C	带碳钢法兰	B 带不锈钢法兰
法兰标准	0	HG20594	1	Hg20595	2 其他法兰标准
防爆等级	0	不防爆	1	隔爆Exd II BT6	2 本安 Exia II CT5
附加装置	直管段	Z0 不带	Z1	带	Z2 带衬PTFE
	磁过滤器	C0 不带	C1	带	C2 带衬PTFE