

# 杜威 ATH200 手持式温湿度检测仪 使用说明书



**Duwei**

中国·杜威

2020年6月

## ● 版权声明

Copyright©2006-2013 合肥杜威智能科技股份有限公司(“杜威智能”)版权所有，侵权必究。

未经杜威智能书面同意，任何人、任何组织不得以任何方式擅自拷贝、发行、传播或引用本文档的任何内容。

## ● 文档信息

文档名称	杜威 ATH200 手持式温度检测仪使用说明书		
扩散范围	销售/售前/客服/ 渠道商/用户	文档版本号	V2.0.0
作者	江慰祯	日期	2020/6/24
初审人	徐树森	复审人	

## ● 版本变更记录

时间	版本	说明	作者
20200604	V2.0.0	建立文档	江慰祯

## 目录

一、 概述 .....	1
二、 性能 .....	1
三、 主要技术参数 .....	2
四、 外形尺寸 .....	2
五、 外观及按键说明 .....	3
1. 面板示意说明，图 2 .....	3
2. 键盘功能 .....	3
六、 系统设置 .....	4
1. 开机界面 .....	4
2. 菜单选择 .....	4
3. 参数设定 .....	4
七、 包装规格 .....	5
八、 质保 .....	5

## 一、概述

杜威 ATH200 型手持式温湿度检测仪采用国产高品质电容式数字传感器，具有测量精度高、响应时间快、抗干扰能力强等优点，可快速、准确地测量空气湿度和温度。

该产品外形精致、重量轻、坚固耐用、易于使用，可用于测量厂房、仓库、实验室、温室等大多数环境的温度和湿度，是暖通空调（HVAC）施工、维护人员，以及室内空气质量（IAQ）检测人员的首选。

## 二、性能

表1：ATH200相对温度性能表

参数	条件	min	typ	max	单位
分辨率			0.1		°C
			16		bit
精度	25°C		±0.3		°C
量程范围		-40		80	°C
重复性			±0.2		°C
互换性		完全互换			
响应时间	1/e (63%)		< 5		S
漂移			±0.1		°C/yr

表2：ATH200相对湿度性能表

参数	条件	min	typ	max	单位
分辨率			0.1		%RH
					%RH
精度	25°C		±2		%RH
量程范围		0		99.9	%RH
重复性			±0.2		%RH
互换性		完全互换			
响应时间	1/e (63%)		< 5		S
迟滞			±0.3		%RH/yr
漂移	典型值		< 0.5		

### 三、主要技术参数

显示屏：LCD 液晶显示

电源：400mA 可充电锂电池/USB:5V 供电

电池使用时间：≥60h

工作温度范围：-20~+60°C

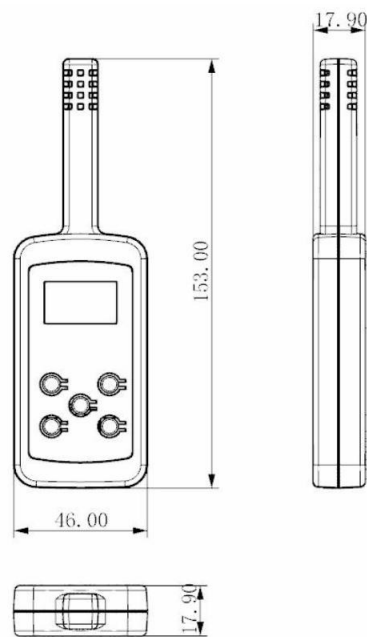
外壳材料：ABS

净重量：48.5g

电池兼容性：按照 EMC 标准 EN61326-1，便捷式设备

产品尺寸：(L) 153.0mm\*(W)46.0mm\*(H)17.9mm

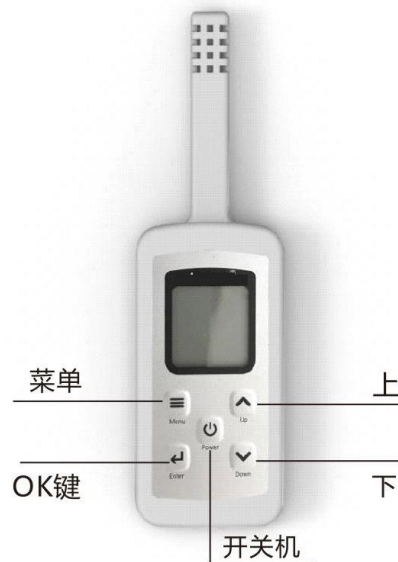
### 四、外形尺寸



(L)153mm\*(W)46mm\*(H)17.9mm

## 五、外观及按键说明

### 1. 面板示意说明，图 2



### 2. 键盘功能

产品按键功能和说明，如表 3。

表 3：产品按键功能说明

按键	功能	说明
	菜单选择键	切换显示菜单 在多级菜单中可选择下一级菜单
	上键	参数调整界面中执行参数“加”
	下键	参数调整界面中执行参数“减”
	开关机键	开机关机键
	确定键	在菜单中执行返回主界面或退出菜单功能

## 六、系统设置

### 1. 开机界面

按下电源按键，开机成功之后，系统初始化，屏幕显示电池电量情况界面，3秒后进入主界面，屏幕将显示当前环境实测的温度和湿度值。

### 2. 菜单选择

按菜单选择键，进入菜单选择模式中，继续按菜单选择键将会进行六个菜单选择项和主界面循环切换，若按菜单选择键停留在某菜单选择项没有其它其它操作，10秒后将会返回主页面。如图3所示。

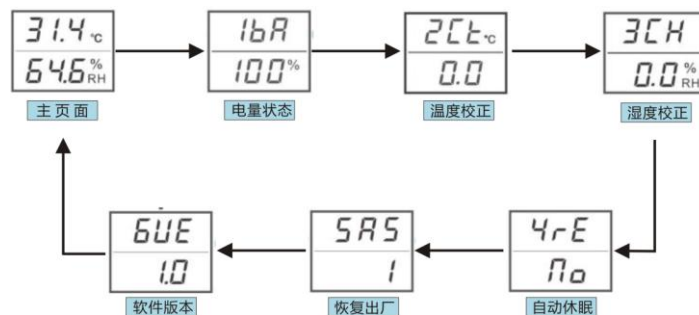


图3：菜单切换

### 3. 参数设定

在六个菜单选择项当中，温度校正、湿度校正、自动休眠、恢复出厂可以通过上下键进行参数设定，按确定键会退回主页面。示例如图4所示。

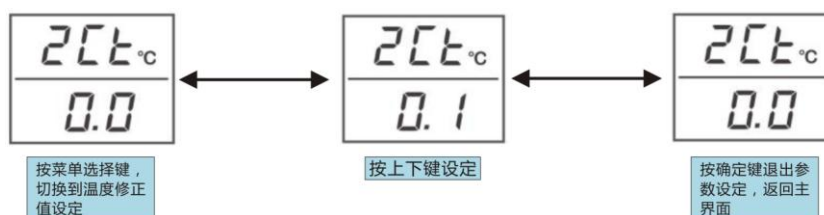
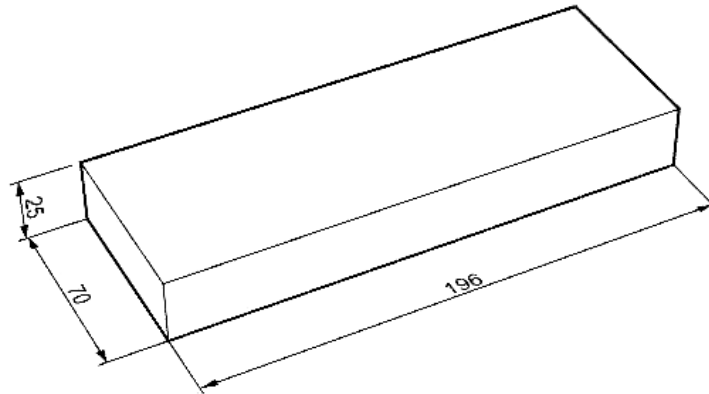


图4：参数设定

## 七、包装规格

每个吸塑盒包装 1 个产品



产品包装尺寸：196mm\*70mm\*25mm，毛重：91.4g

## 八、质保

用户在遵守使用和保护规则条件下，产品自出厂日期起保修一年。

### 售后服务联系方式

地址：安徽省合肥市高新区创新产业园二期 F1 栋 17 层

电话：400-161-8008

传真：0551-65150689

网址：[www.duwei.com.cn](http://www.duwei.com.cn)