

压力 | Pressure

一、概述

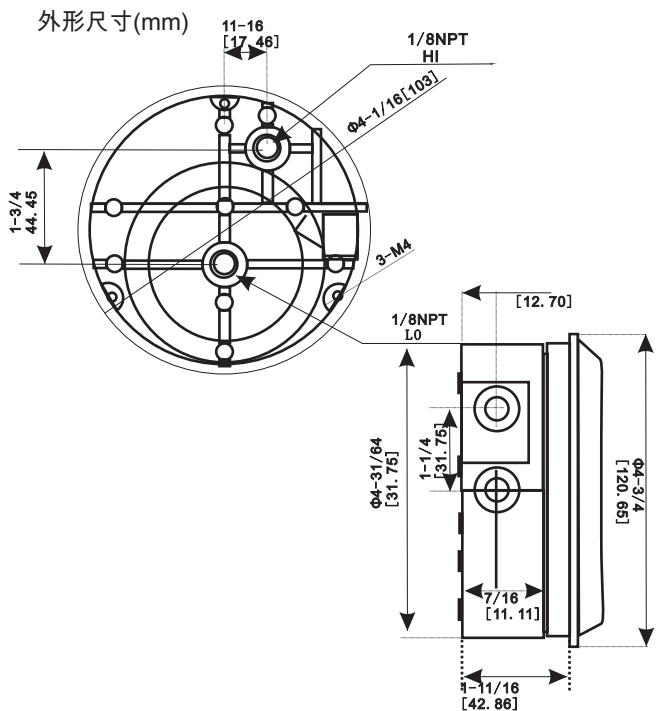
DW254系列微差压变送器应用专利的可变电感传感技术，最小量程0~25Pa。这种MEMS传感器拥有超强敏感性以及长期稳定性。壁挂和嵌入式安装可选，符合洁净室、手术室等超净环境的GMP标准。产品美观大方，拥有两路继电器信号输出，可以任意设定报警值，MODBUS 485信号输出，方便组网，蜂鸣器报警可选。

二、特点

- 反向接线保护
- 4-20mA、两个RCR继电器6A/230Vac
- 标准MODBUS RTU 485信号输出
- 是唯一实现超低量程而且对测量介质不敏感
- 根据温度变化逐点修正温度漂移
- 低量程时输出稳定，潮气和灰尘无影响
- 嵌经典圆盘外观，使用圆形差压表的地方可轻松升级
- 符合洁净室GMP标准和欧盟及美国FDA标准
- 现场可矫正，增加产品使用年限

三、技术参数

- 精度：±0.8%F.S (精度包含线性、迟滞和重复性)
- 量程：从0/+10Pa到-10000/+10000Pa (根据型号)
- 电源：24Vdc 或220Vac
- 输出：4~20mA或RS485
- 耐压特性：过压15 psi；破裂压力25 psi
- 继电器：2个RCR 6A@230Vac、可视报警：2种背光
- 电气连接：螺纹接线端子，线径1.55mm(最大)
- 工作温度：-17~71℃ (0~160)
- 储存温度：-40~82℃ (-40~180)
- 补偿范围：1.6~54℃ (+35~130)
- 温度漂移：±0.03%F.S；满量程



五、产品选型

差压系列	测量范围及传感器选择	输出方式	附件	
DW254-DP (正压,负压,差压)	1 (0~25Pa)	7 (0~1.25KPa)	A1 4~20mA	O 带LCD显示 N 不带LCD显示
	2 (0~50Pa)	8 (0~2KPa)	V1 0~10V	
	3 (0~100Pa)	9 (0~3KPa)	V2 0~5V	
	4 (0~250Pa)	10 (0~5KPa)		
	5 (0~500Pa)	11 (0~7KPa)		
	6 (0~1KPa)	12 (0~10KPa)		
DW254-TP (正负压零点在中间)	1 (±25Pa)	7 (±1.25KPa)		
	2 (±50Pa)	8 (±2KPa)		
	3 (±100Pa)	9 (±3KPa)		
	4 (±250Pa)	10 (±5KPa)		
	5 (±500Pa)	11 (±7KPa)		
	6 (±1KPa)	12 (±10KPa)		
选型举例：DW254-DP-2-A1-O				