

# ATH421 高温型温湿度变送器

## 一、概述

ATH421系列温湿度变送器采用瑞士高精度探头。是一款可以在-50℃~200℃高温范围内精确测量的工业级产品。

显示精度为： $\pm 2.0\%RH$ ， $\pm 0.3^{\circ}C$ （23℃，0~100%），带温度补偿。

模拟输出可以在0~5V，0~10V，4~20mA中任意跳线更改  
2行16字符液晶显示温湿度，报警状态薄膜按键零点修正功能，温湿度量程按键修改探头工作最大温度-50~200℃

防护等级IP65。

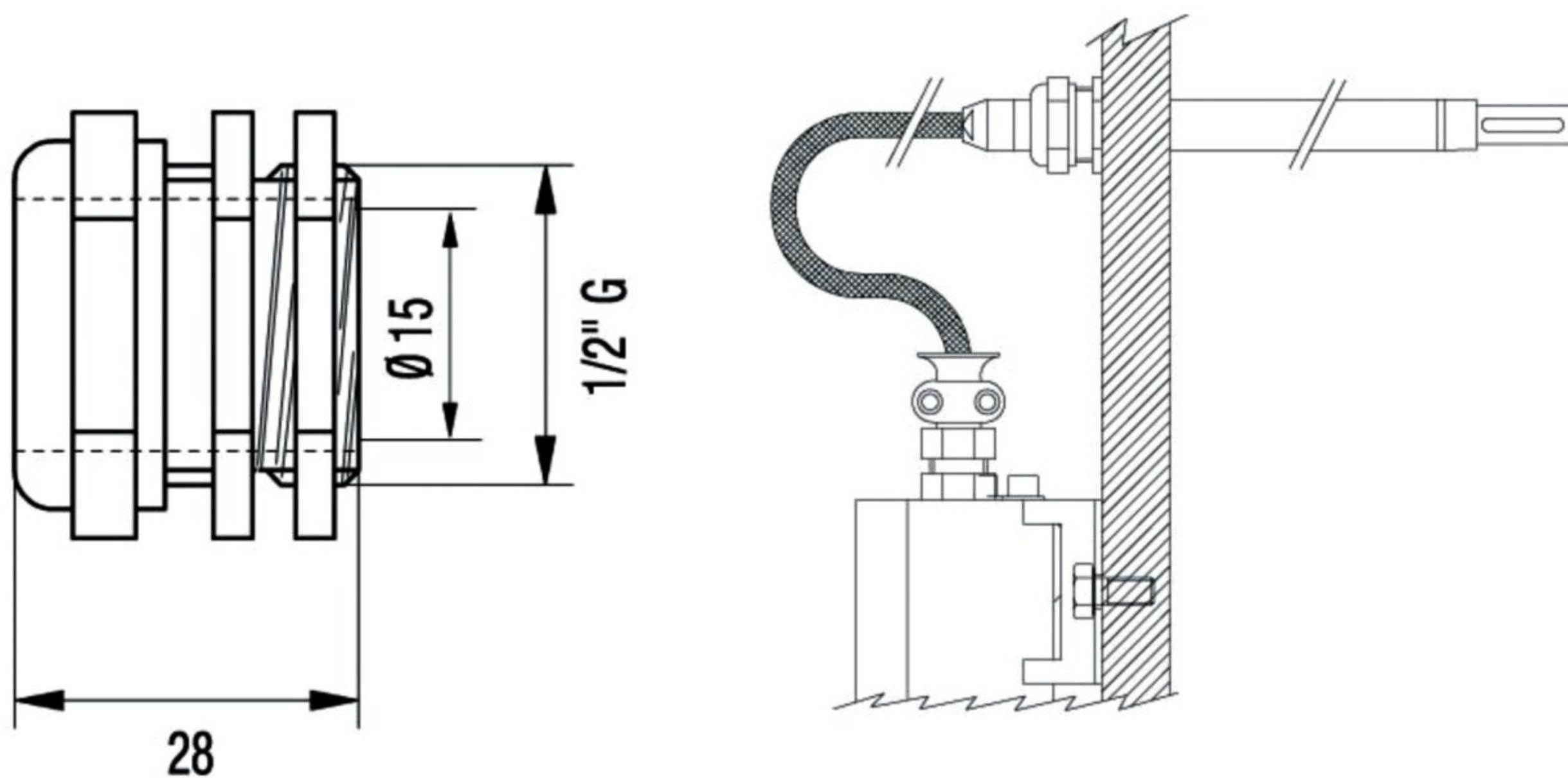
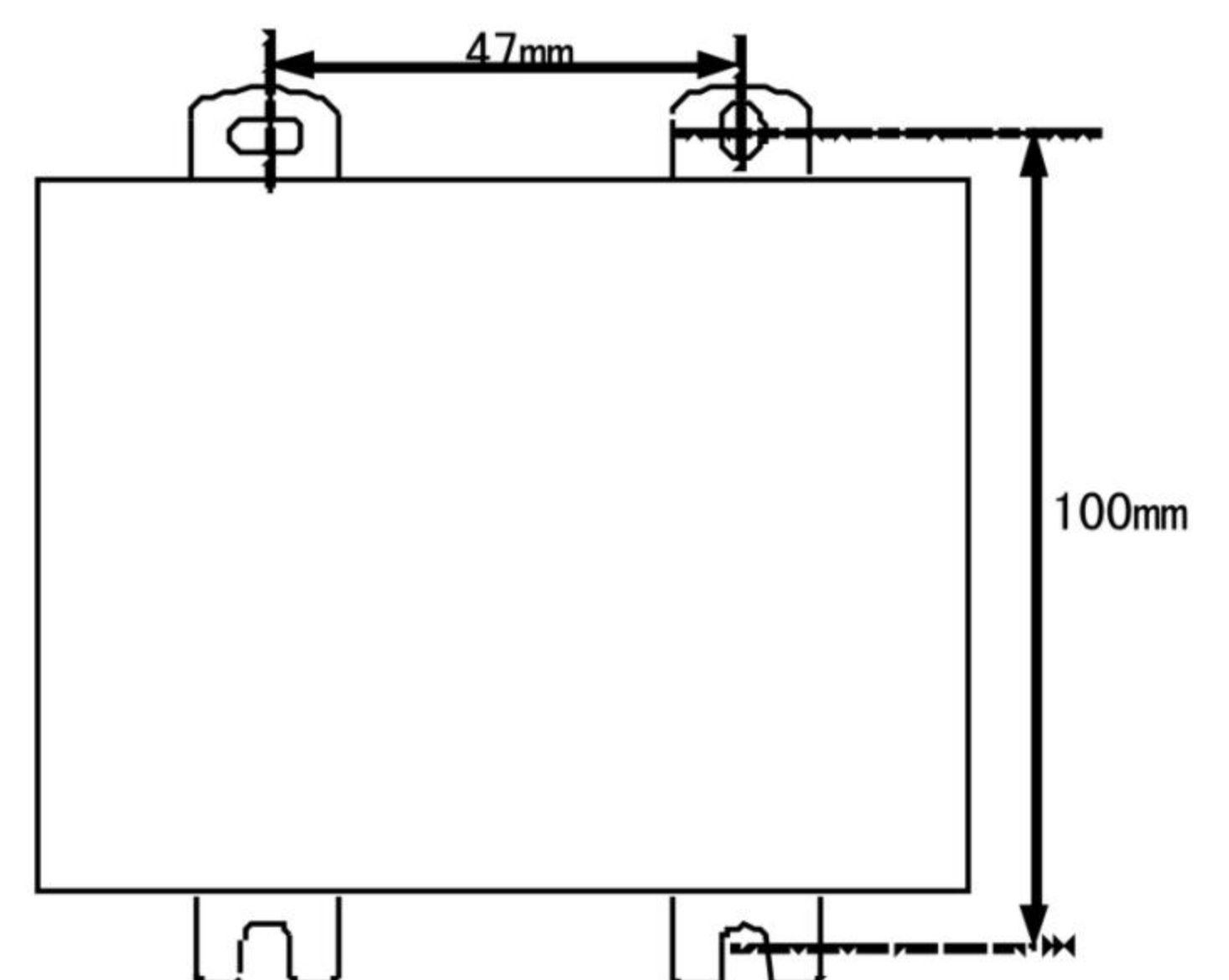
可选继电器输出。

## 二、技术参数

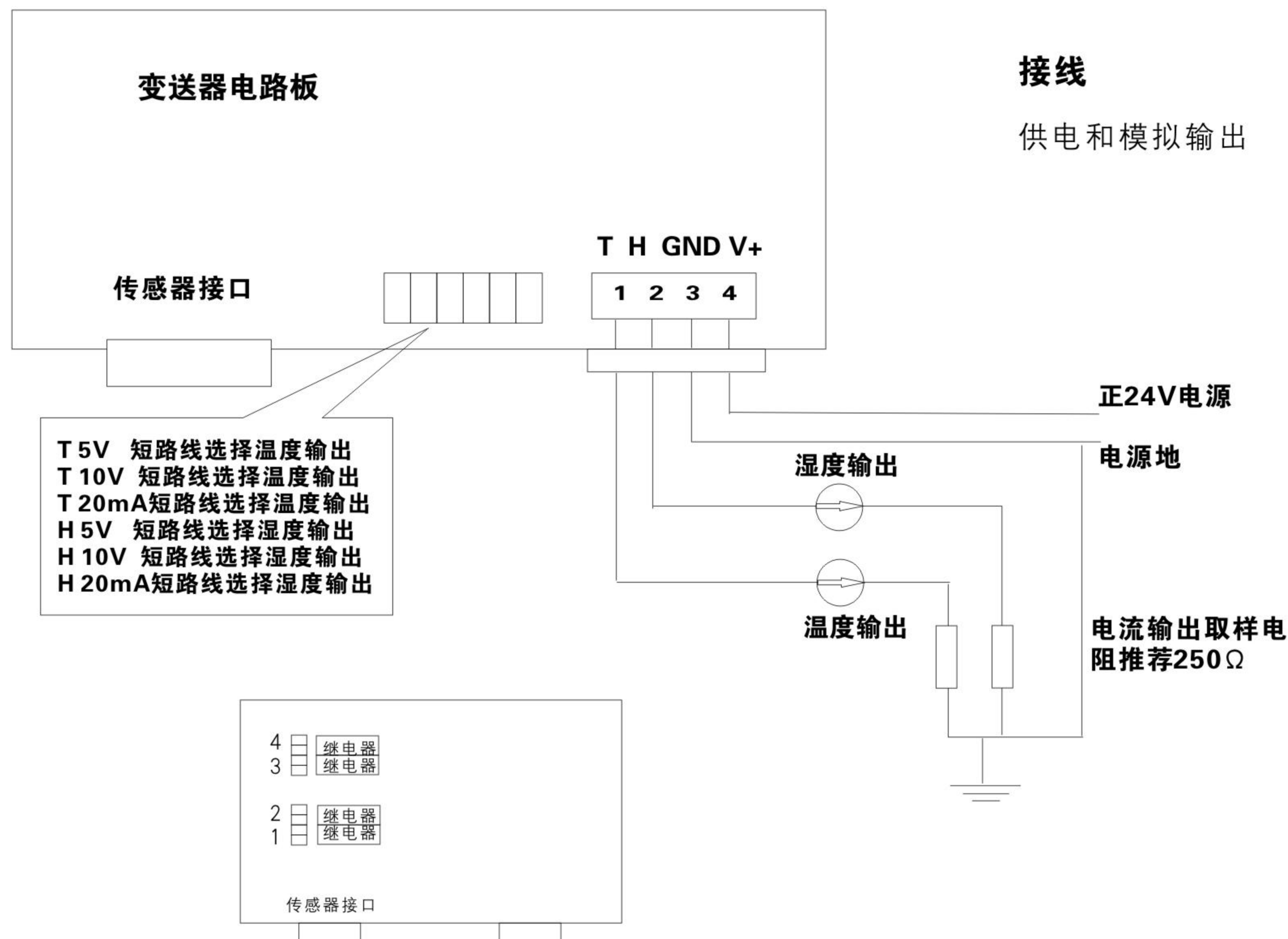
精度	探头最佳精度 $\pm 2.0\%RH$ ， $\pm 0.3^{\circ}C$
电路工作条件	湿度：0~99%RH，不结露 温度：0~50℃
探头工作条件	湿度：0~100%RH 温度：-40~85℃ / -50~200℃
模拟输出	4~20 mA，0~5V，0~10V，任意更改
液晶显示	温度℃，相对湿度%RH 报警提示，薄膜键盘
显示分辨率	0.1%RH，0.1℃
供电和负载	24VDC 电压输出 $> 1000\Omega$ ，电流输出 $< 500\Omega$
传感器特性	重复性 $< 0.5\%RH$ ， $< 0.1^{\circ}C$ ； 年漂移 $< 1\%RH$ ， $< 0.1^{\circ}C$
尺寸	160mm × 90mm × 60mm 探头直径15mm，长100mm



外形尺寸 (mm)



AC1303耐温200℃，直接拧入或配合螺母固定



T 5V 短路线选择温度输出  
T 10V 短路线选择温度输出  
T 20mA短路线选择温度输出  
H 5V 短路线选择湿度输出  
H 10V 短路线选择湿度输出  
H 20mA短路线选择湿度输出

报警输出：常开触点，触点容量1A/30VDC，1 A/250VAC

### 三、产品选型

ATH421	-8	高精度8号壳温湿度变送器
安装形式	15S	壁挂式，0~50℃，含S3探头，黑色
	20S	分体式，-40~85℃，含2米延长线和S探头，安装件AC1303-M
	21S	分体式，-40~85℃，含5米延长线和S探头，安装件AC1303-M
	30C1	包括自带2米电缆的IC-1探头，-50~200℃，送烧结过滤器和安装件AC1303-M
	30C	包括自带2米电缆的IC-3探头，-50~200℃，送烧结过滤器和安装件AC1303-M
信号输出	30M	包括自带2米电缆的IM-3不锈钢探头，-50~200℃，送烧结过滤器和安装件AC1303-M
	30E	包括自带2米电缆的IE-1耐压探头，-50~100℃/200℃，送烧结过滤器，G1/2"螺纹
	VB	两路0-5V
继电器输出	VC	两路0-10V
	AC	两路4-20mA，公共地线
		不要时省略，触点容量1A@30VDC，1 A@250VAC
	1S	1路继电器输出，温湿度上下限、上上限、下下限中任意一个
显示	2S	2路继电器输出，温湿度上下限、上上限、下下限中任意两个
	4S	4路继电器输出，温湿度上下限、上上限、下下限中任意四个
	N	带液晶
	O	不带液晶显示，只有批量大才支持这种特殊要求