

DW851系列智能压力控制器是集压力测量、显示、输出、控制于一体的智能数显压力测控产品。该产品为全电子结构，前端采用带隔离膜充油压阻式压力传感器，由高精度的A/D转换，经微处理器运算处理，现场显示，并输出一路模拟量和两路开关量。该智能数字压力控制器使用灵活，操作简单，调试容易，安全可靠。广泛应用于水电，自来水，石油，化工，机械，液压等行业，对流体介质的压力进行现场测量显示和控制。

产品特点

- 100标准仪表安装
- 4位LED数码管显示,无视值误差
- 两路控制点继电器输出220V3A
- 4~20mA标准信号输出 (可选)
- 两路控制点现场设定

技术参数

- 精度等级: 0.5%
- 过载能力: 200%
- 压力类型: 表压
- 稳定性: $\leq 0.1\%$ /年
- 电源电压: 24VDC
- 环境温度: $-20^{\circ}\text{C} \sim 70^{\circ}\text{C}$ 相对湿度: $\leq 80\%$
- 安装螺纹: M20*1.5 材质: 不锈钢

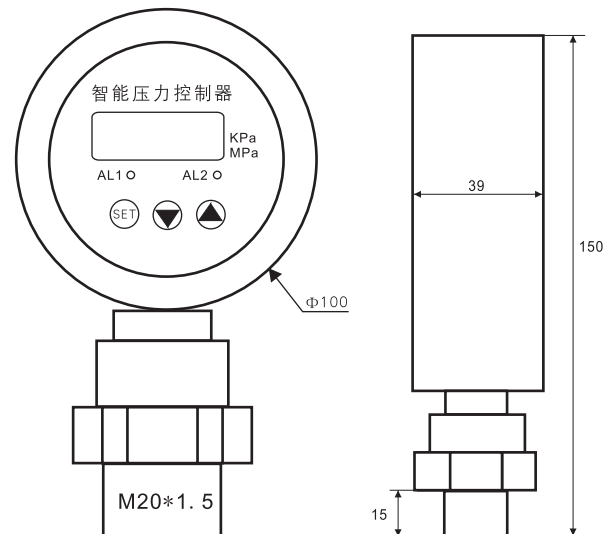


机械连接

DW851可以通过压力管接头(M20*1.5) (其他尺寸接头可在订货时说明) 直接装在液压管路上。在关键应用场合 (如剧烈震动或冲击), 压力管接头可以通过微型软管进行机械缓冲。
注: 量程小于100KPa时必须垂直安装。

为了防止电磁干扰的影响应注意以下事项:

- 线路连接尽量短
- 采用屏蔽线
- 尽量避免直接接近引起干扰的用户装置或电器和电子装置的接线
- 若用微型软管安装, 壳体必须单独接地



使用须知

- 仪表储藏与使用适宜在环境温度为 $-20^{\circ}\text{C} \sim 70^{\circ}\text{C}$, 相对湿度小于80%的场合
- 仪表接头在连接管路时应同心平放
- 仪表连接电源时应参照5.2电气连接进行操作, 在确认操作无误后方可接通电源进行运行
- 拆卸仪表时, 不可对仪表壳体施力