

DW808DP-R差压远传变送器用于测量液体、气体或蒸汽的液位、密度、压力、以及流量，然后将其转变成4~20mA DC HART电流信号输出。DW808DP-R也可与RST375手持终端或DWM100 Modem 相互通信，通过它们进行参数设定、过程监控等。DW808DP-R差压远传变送器的测量范围（未迁移时）为0-1kPa~2MPa，远传法兰的额定压力分别为：1.6/4MPa、6.4MPa、10MPa、150psi、300psi或600psi。

### 产品特点

- 该差压远传变送器的膜盒是用于防止管道内介质直接进入差压变送器的压力传感器组件中，它与变送器之间采用硅油等填充液传递压力
- 多重调试方式；就地按键，手操器，通信软件
- 输出通信协议：HART
- 防护等级；IP67
- 具有各种防腐材料备选，可满足各种工况条件下使用。
- 表壳可旋转360°，安装固定于任何位置。

### 技术参数

- 环境温度：-40℃~+85℃(最低取决于填充液)
- (带LCD表头、冲氟油：-20℃~+65℃)
- 温度影响：-20℃~+65℃时：  
 $\pm(0.1\text{URL}+0.1\%\text{Span})/10^\circ\text{C}$
- 相对湿度：0-100%
- 介质温度：-30~400℃
- 长期漂移：±0.1%URL/年
- 输出通讯协议：HART
- 输出功能：线性
- 外壳防护等级：IP67
- 灌充液：硅油、氟油等
- 隔离膜片材质：316L、哈氏合金C等
- 输出功能：线性、平方根等

### 测量对象

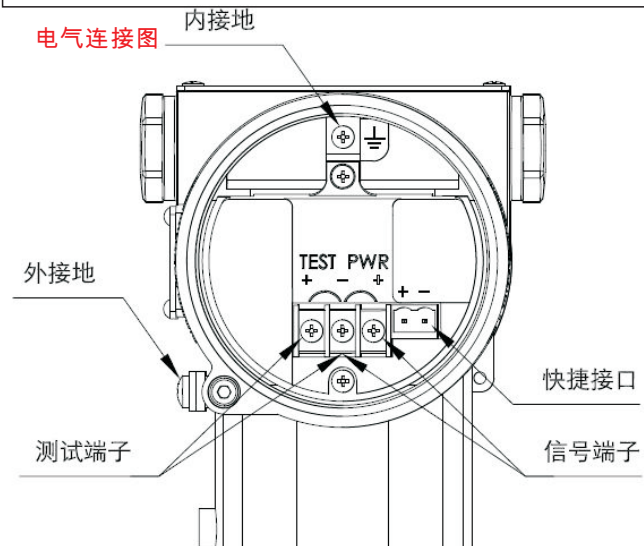
- 压力测量：表压/绝压

### 标准规格

- 以标准零点为基准调校量程，不锈钢膜片316L填充液为硅油

### 性能规格：调量程的参考精度

- 包括从零点开始的线性、回差和重复性±0.075%
- 若TD>10(TD=最大量程/调节量程),则为： $\pm(0.0075\times\text{TD})\%$
- 过范围影响:±0.075%×Span
- 电源影响：±0.001%/10V (12~42V DC)，可忽略不计

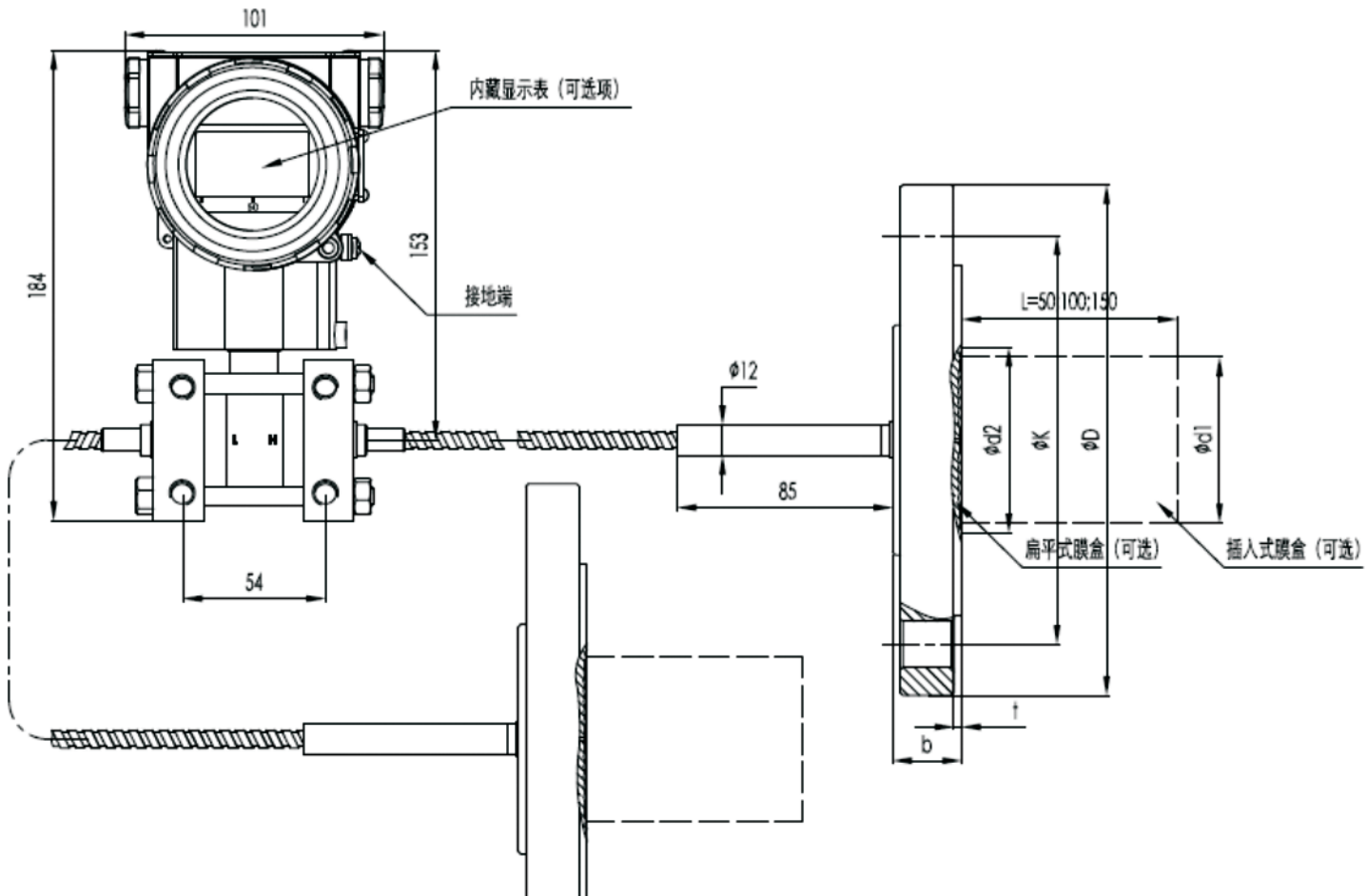


### 应用场合

- |       |       |
|-------|-------|
| ■ 电力  | ■ 造纸  |
| ■ 冶金  | ■ 食品  |
| ■ 石油  | ■ 烟草  |
| ■ 制药  | ■ 化工  |
| ■ 水处理 | ■ 碳素  |
| ■ 建材  | ■ 实验室 |

外形尺寸

基本型双边差压远传密封装置图



量程代码与量程范围关系对照表

量程代码	最小量程	最大量程	额定压力 (最大值)
B	1kPa	6kPa	远传法兰的额定压力
C	4kPa	40kPa	
D	25kPa	250kPa	
E	200kPa	2MPa	

远传法兰与最小量程关系对照表

液位法兰	标称直径	最小量程	
		单边远传	双边远传
扁平式	DN 50/2"	10kPa	10kPa
	DN 80/3"	6kPa	1kPa
	DN 4"	6kPa	1kPa
插入式	DN 50/2"	16kPa	16kPa
	DN 80/2"	6kPa	1kPa
	DN 4"	6kPa	1kPa

### 材质

测量膜盒：不锈钢 316L  
膜片： 不锈钢 316L、哈氏合金 C、钽  
过程法兰：不锈钢 304  
填充液： 硅油、高温硅油、超高温硅油、植物油  
密封圈： 丁腈橡胶（NBR）、氟橡胶（FKM）、聚四氟乙烯（PTFE）

变送器外壳：铝合金材质，外表喷涂环氧树脂  
外壳密封圈：丁腈橡胶（NBR）  
铭牌： 不锈钢 304

### 抗冲击

加速度：50g  
持续时间：11ms

### 抗震动

2g 至 500Hz

### 电磁兼容性 (EMC)

见《电磁兼容性附表》

### 过程介质极限

#### 温度极限

介质温度：-30~400°C

### 电气连接

M20X1.5 电缆密封扣，接线端子适用于 0.5~2.5mm<sup>2</sup> 的导线。

### 过程连接

变送器低压侧有 NPT 1/4 和 UNF 7/16`内螺纹。  
变送器高压侧的液位法兰符合 ANSI 标准或 DIN 标准。可直接安装，参照 Page. 42 Part. 7。

### 电源及负载条件

电源电压为 24V  
 $R \leq (U_s - 12V) / I_{max}$  kΩ  
其中  $I_{max} = 23$  mA  
最大电源电压：42VDC  
最小电源电压：12VDC, 15VDC（背光液晶显示）  
数字通讯负载范围：250~600Ω

### 填充液、工作温度和最小工作静压关系表

填充液	硅油 (S)	高温硅油 (H)	超高温硅油 (U)	植物油 (V)
密度 25°C	960 kg/m <sup>3</sup>	980 kg/m <sup>3</sup>	1020 kg/m <sup>3</sup>	937 kg/m <sup>3</sup>
工作温度范围	-30~ 200°C	-10~ 350°C	-10~ 400°C	0~ 250°C
温度	工作静压范围 (kPa 绝压)			
20°C	>10	>10	>10	>25
100°C	>25	>25	>25	>50
150°C	>50	>50	>50	>75
200°C	>75	>75	>75	>100
250°C		>100	>100	>100
350°C		>100	>100	
400°C			>100	

注：超出以上工作温度和静压关系范围的应特别指出，可以通过特殊设计来满足要求。

### 变送器本体压力极限

从 3.5kPa 绝对压力至额定压力，保护压力可大于额定压力的 1.5 倍，同时加于变送器两侧。

### 远传法兰额定压力

ANSI 标准：150psi~600psi  
DIN 标准：PN 1.6MPa~PN 10MPa

### 单向过载极限

低压侧为变送器本体额定压力，高压侧为远传法兰额定压力，可能出现可修正的零点漂移。

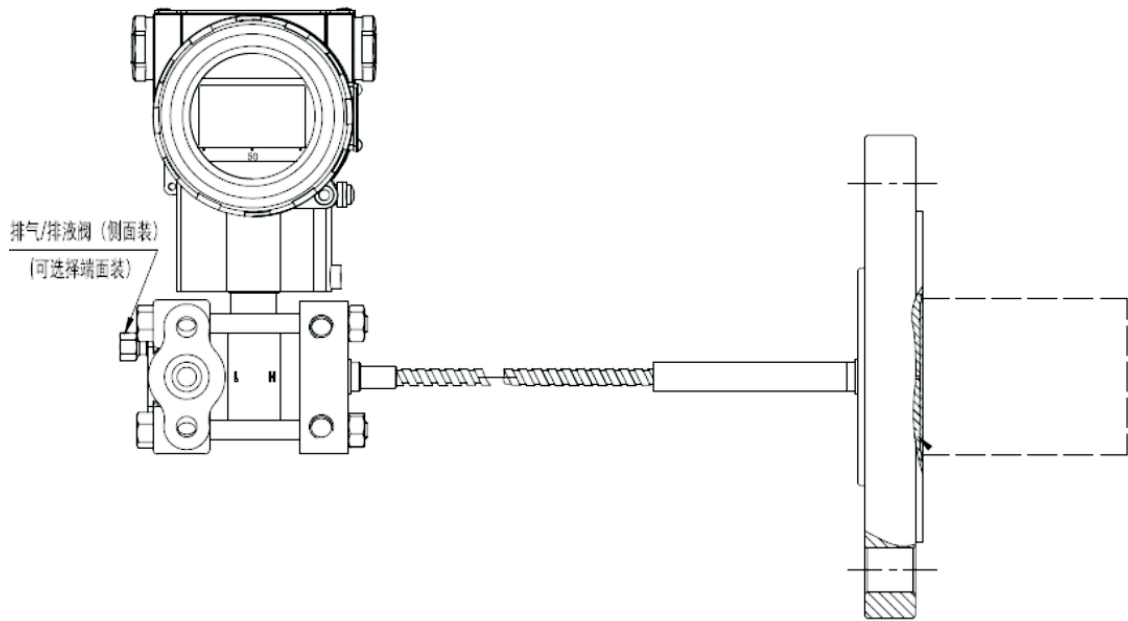
### 重量

单边远传为 DN 50/2" 约 7~10kg, DN 80/3" 约 8~11kg, DN 4" 约 9~12kg;  
双边远传为 DN 50/2" 约 10~16.5kg, DN 80/3" 约 12~18kg, DN 4" 约 14~21kg。

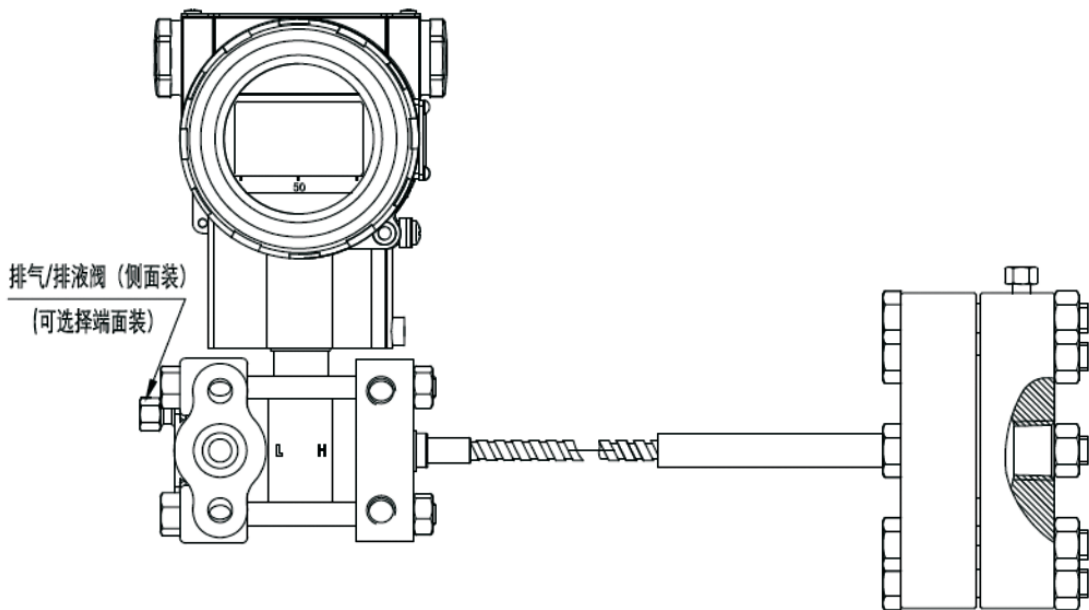
### 防爆性能

NEPSI 隔爆许可：Ex d IIC T6  
NEPSI 本安许可：Ex ia IIC T4  
允许使用温度为：-40°C~65°C

**基本型单边差压远传密封装置图**



**单边螺纹安装式差压远传密封装置**

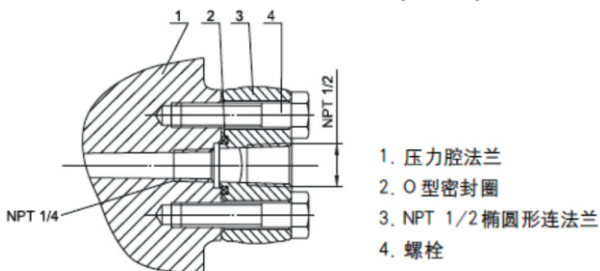


注：(1) 单边基本型差压远传密封装置可以安装在变送器本体的高压侧，也可以安装在变送器的低压侧；  
(2) 单边或双边基本型差压远传密封装置的变送器本体安装方式同 DW8081 系列差压变送器。

**单边远传无远传法兰端的过程连接说明**

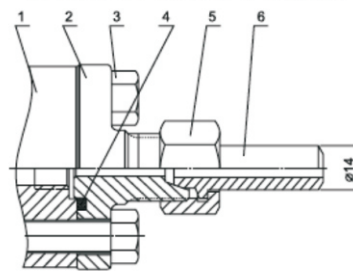
**过程法兰接头**

**1/2-NPT不锈钢椭圆形法兰(代码1)**



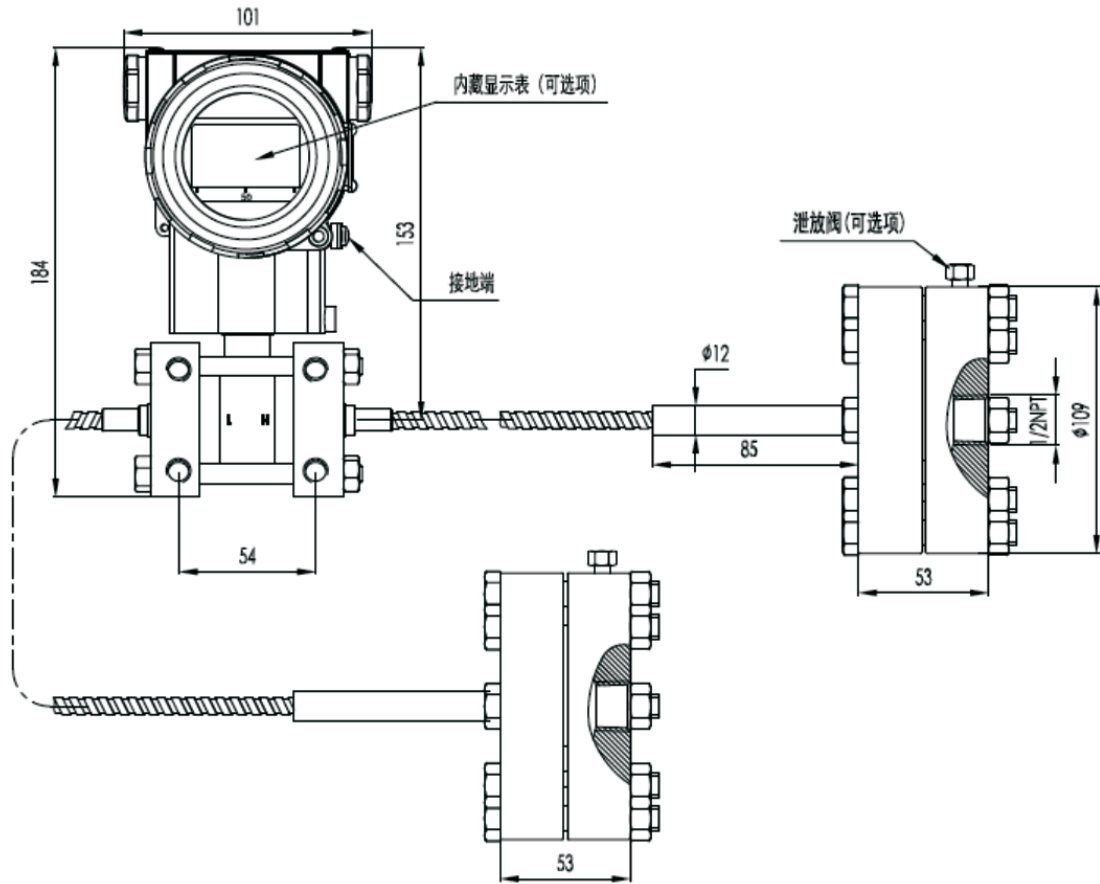
1. 压力腔法兰
2. O型密封圈
3. NPT 1/2 椭圆形连法兰
4. 螺栓

**M20x1.5不锈钢丁字形接头(代码2)**



1. 压力腔法兰
2. M20 × 1.5 丁字形阳螺纹接头
3. 螺栓
4. O型密封圈
5. 螺母 M20 × 1.5
6. 引压管

**双边螺纹安装式差压远传密封装置图**



**远传法兰结构尺寸表**

标称直径	额定压力	ΦD	ΦK	Φd1 插入式	Φd2 扁平式	Φd3	t	b	要求螺栓	
									数量	螺纹
DN 50 (密封面 DIN 2526E 型) (法兰 DIN 2501)	PN1.6/4MPa	165	125	48.3	57	102	3 <sup>+0.5</sup>	20	4	M16
	PN 6.4MPa	18	135	48.3	57	102	3 <sup>+0.5</sup>	26	4	M20
	PN 10MPa	195	145	48.3	57	102	3 <sup>+0.5</sup>	28	4	M20
DN 80 (密封面 DIN 2526E 型) (法兰 DIN 2501)	PN1.6/4MPa	200	160	76	75	138	3 <sup>+0.5</sup>	24	8	M16
	PN 6.4MPa	215	170	76	75	138	3 <sup>+0.5</sup>	28	8	M20
	PN 10MPa	230	180	76	75	138	3 <sup>+0.5</sup>	32	8	M24
DN 2" (ANSI B 16.5 RF 型)	150psi	152.4	120.6	48.3	57	92.1	3 <sup>+0.5</sup>	17.4	4	M18
	300psi	165.1	127.0	48.3	57	92.1	3 <sup>+0.5</sup>	20.6	8	M18
	600psi	165.1	127.0	48.3	57	92.1	6.35	31.75	8	M18
DN 3" (ANSI B 16.5 RF 型)	150psi	190.5	152.4	76	75	127	3 <sup>+0.5</sup>	22.2	4	M16
	300psi	209.5	168.3	76	75	127	3 <sup>+0.5</sup>	27.0	8	M20
	600psi	209.5	168.3	76	75	127	6.35	38.05	8	M20
DN 4" (ANSI B 16.5 RF 型)	150psi	229	191	89	89	157	3 <sup>+0.5</sup>	30	8	M18
	300psi	255	200	89	89	157	3 <sup>+0.5</sup>	32	8	M18

注：用户可选配安装螺栓、螺母。

## 型号和规格代码表

1. 基本型差压远传密封装置选型DW808DP-R					
10	接液密封装置				
	RH-	带毛细管 ⊕侧			
	RL-	带毛细管 ⊙侧			
20	过程连接	标称直径	密封面形式		膜片/密封面材质
	A	DN50	DIN 2501	E型 DN2526	不锈钢 316L
	B	DN50	DIN 2501	E型 DN2526	哈氏合金C
	C	DN50	DIN 2501	E型 DN2526	钽
	H	DN80	DIN 2501	E型 DN2526	不锈钢 316L
	I	DN80	DIN 2501	E型 DN2526	哈氏合金C
	G	DN80	DIN 2501	E型 DN2526	钽
	D	DN2"	ANSI B 16.5	RF型 ANSI B 16.5	不锈钢 316L
	E	DN2"	ANSI B 16.5	RF型 ANSI B 16.5	哈氏合金C
	F	DN2"	ANSI B 16.5	RF型 ANSI B 16.5	钽
	K	DN3"	ANSI B 16.5	RF型 ANSI B 16.5	不锈钢 316L
	L	DN3"	ANSI B 16.5	RF型 ANSI B 16.5	哈氏合金C
	M	DN3"	ANSI B 16.5	RF型 ANSI B 16.5	钽
	N	DN4"	ANSI B 16.5	RF型 ANSI B 16.5	不锈钢 316L
	O	DN4"	ANSI B 16.5	RF型 ANSI B 16.5	哈氏合金C
	P	DN4"	ANSI B 16.5	RF型 ANSI B 16.5	钽
	Q	DN100	DIN 2501	E型 DN2526	不锈钢 316L
	S	DN100	DIN 2501	E型 DN2526	哈氏合金C
	T	DN100	DIN 2501	E型 DN2526	钽
30	额定压力	压力等级	法兰压力标准		
	1	PN 1MPa/4MPa	DIN 2501		
	2	PN 6.4MPa	DIN 2501		
	3	PN 10MPa	DIN 2501		
	6	150psi	ANSI B 16.5		
	7	300psi	ANSI B 16.5		
	8	600psi	ANSI B 16.5		
40	连接形式				
	F	扁平式			
	H	插入式, 不锈钢 316L	插入长度 50mm		
	I	插入式, 不锈钢 316L	插入长度 100mm		
	G	插入式, 不锈钢 316L	插入长度 150mm		
	L	插入式, 哈氏合金C	插入长度 50mm		
	M	插入式, 哈氏合金C	插入长度 100mm		
	N	插入式, 哈氏合金C	插入长度 150mm		

50 填充液	
S	硅油 -30~200°C
H	高温硅油 -10~350°C
U	超高温硅油 10~600°C
V	植物油 0~250°C
F	氟油 -30~260°C
L	超低温填充液 -100~100°C
F	超高温填充液 10~600°C
60 毛细管长度	
01	1m
02	2m
03	3m
04	4m
05	5m
06	6m
07	7m
08	8m
09	9m
10	10m
11	11mm
12	12mm
...	...
70 毛细管部件特性	
N	无
P	带PVC保护层毛细管
80 接液法兰膜盒面形式	
N	无
1	316L上涂FEP(氟化乙烯丙烯共聚物) (温度≤180°C)
2	316L上涂PFA(过氟烷基化物) (温度≤260°C)
3	膜片贴PTFE膜(聚四氟乙烯膜) (温度≤200°C)
4	316L上涂FEP(氟化乙烯丙烯共聚物) (温度≤180°C) (仅适用于插入式)
5	316L上涂PFA(过氟烷基化物) (温度≤260°C) (仅适用于插入式)
6	防真空处理

## 2. 螺纹安装式差压远传密封装置选型

10	接液密封装置			
	TH	带毛细管 ⊕侧		
	TL	带毛细管 ⊙侧		
20	膜片/密封面材质			
	U	不锈钢 316L		
	V	哈氏合金C		
	W	钽		
30	冲洗备用孔			
	1	无		
	0	有		
40	填充液			
	S	硅油	-30~200℃	
	H	高温硅油	-10~350℃	
	U	超高温硅油	10~600℃	
	V	植物油	0~250℃	
	F	氟油	-30~260℃	
	L	超低温填充液	-100~100℃	
	F	超高温填充液	10~600℃	
50	毛细管长度			
	01	1m		
	02	2m		
	03	3m		
	04	4m		
	05	5m		
	06	6m		
	07	7m		
	08	8m		
	09	9m		
	10	10m		
	11	11m		
	12	12m		
	...	...		
60	毛细管部件特性			
	N	无		
	P	带PVC保护层毛细管		
70	接液法兰膜盒面形式			
	N	无		
	P	防真空处理		

注：1. 所有非标选项已X做选型，详细参数以备注为准