

FT600型音叉液位开关

一、概述

FT600型音叉液位开关是一种新型的液位开关。音叉由晶体激励产生振动,当音叉被液料浸没时振动频率发生变化,这个频率变化由电子线路检测出来并输出一个开关量。

音叉式液位开关又被称作“电气浮子”,凡使用浮球液位开关和由于结垢、搅动、湍流、气泡、振动等原因导致不能使用浮球液位开关的场合均可使用“音叉物位开关”。由于音叉液位开关无活动部件,因此无须维护和调整,是浮球液位开关的升级换代产品。该产品广泛应用于石化、轻工、食品、水处理等行业,对液位进行上、下限位报警及控制。

自来水、矿泉水纸浆、胶水、染料、废水、泥浆、酸碱溶液可产生气体的液体啤酒、啤酒发酵剂、饮料柴油等危险场所流动性好的固体粉料。

二、技术参数

- 供电: 24VDC (标准) 220VAC (可选)
- 输出方式: SPDT继电器 (单刀双掷)
- 输出容量: 5A@220VAC/3A@24VDC
- 环境温度: $-20^{\circ}\text{C} \sim 70^{\circ}\text{C}$
- 介质温度: $-40^{\circ}\text{C} \sim 150^{\circ}\text{C}$
- 工作压力: 小于2MPa
- 介质密度: 最低 $0.6\text{g}/\text{cm}^3$
- 叉体材质: 316不锈钢
- 动作点: 垂直插入水中25mm处
- 相应时间: $<0.5\text{s}$
- 延时: 1~50s (可选)
- 功耗: 0.5W
- 高低位报警: 现场可设置为HLFS (高位报警方式) 或LLFS (低位报警方式)
- 电气接口: G1/2"
- 过程连接: 1" NPT螺纹安装 (标准, 可选BSPT); 法兰安装 (可选)
- 外壳防护: IP65
- 防爆: Exd II Ct4

三、产品特点

● 适应性强: 被测液体不同的电参数、密度对测量均不产生影响。结垢、搅动、湍流、气泡、振动、中等粘度、高温、高压等恶劣条件对检测也无影响

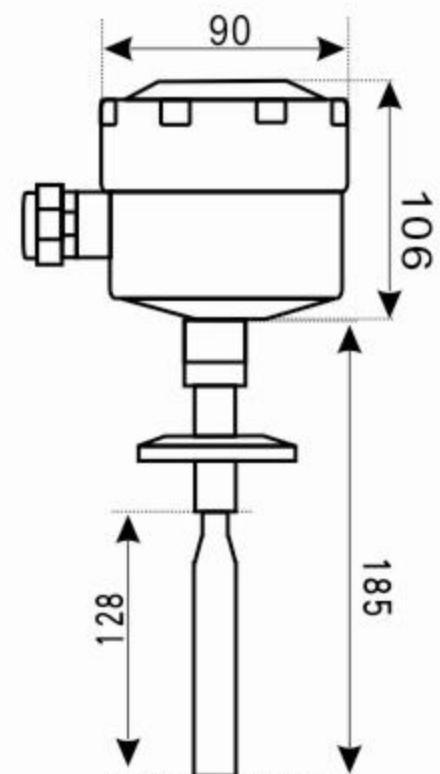
● 不需调校: 由于音叉限位开关的检测不受被测介质电参数及密度的影响, 所以无论测量何种液体都不需现场调校

● 免于维护: 由于音叉限位开关的检测过程由电子电路完成, 无活动部件, 所以一经安装投运使用便不需要维护



音叉式液位开关

外形尺寸图 (mm)



四、工作原理：

音叉式物位开关工作原理根据物料对振动中的音叉有无阻力，探知料位是否到达或超过某高度，并发出通断信号，这种原理不需要大幅度的机械运动，驱动功率小，不必校准，可快速低成本启动。机械结构简单，无机械运动部件，无维修、无磨损，运行寿命长，灵敏而可靠。

传感器的音叉由弹性良好的金属制成，材料一般使用不锈钢，如SS316.金属本身具有确定的固有频率，如外加交变力的频率与其固有频率一致，则叉体处于共振状态，由于周围空气对振动的阻力微波，金属内部的能量损耗又很少，所以只需微小的驱动功率就能维持较强的振动。

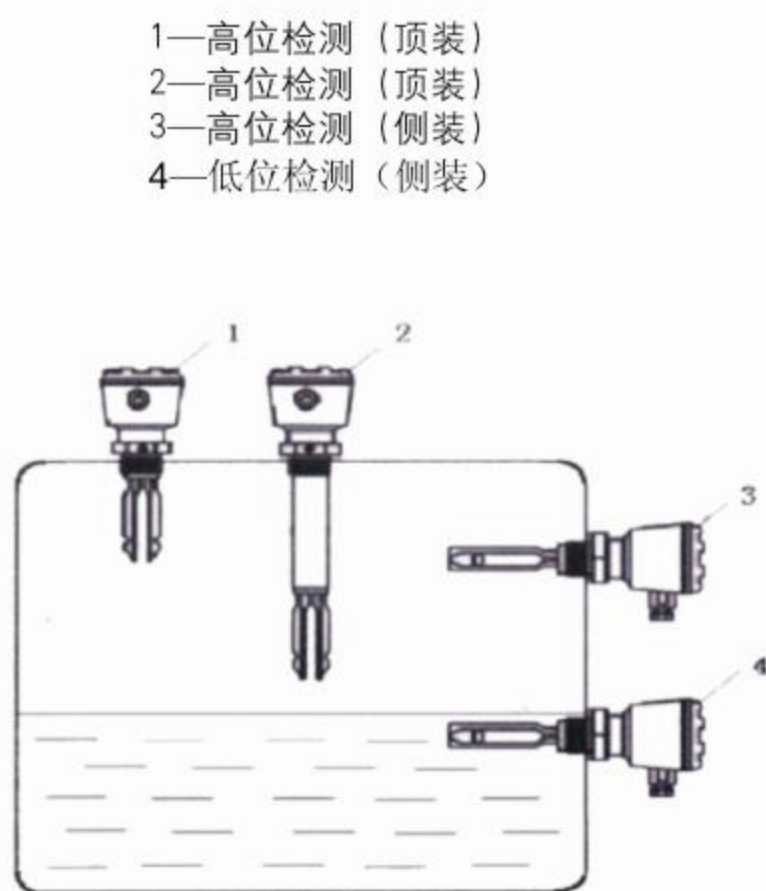
传感器的音叉以固有的频率振动，当音叉触及液体或其他物料时，其固有的振动频率降低，能量消耗在物料颗粒间的摩擦上，迫使振幅急剧衰减而停振，频率的编号激活液位开关，产生通断信号。

音叉式物位开关传感器为了给音叉提供交变的驱动力，利用放大电路对压电元件施加交变电场，靠逆压电效应，产生机械力作用在叉体上。用一组压电元件的正压电效应检测震动，它把振动力转变为微弱的交变电信号。再由电子放大器和移相电路，把减振元件的信号放大，经过移相，施加到驱动元件上去，构成闭环振荡器。

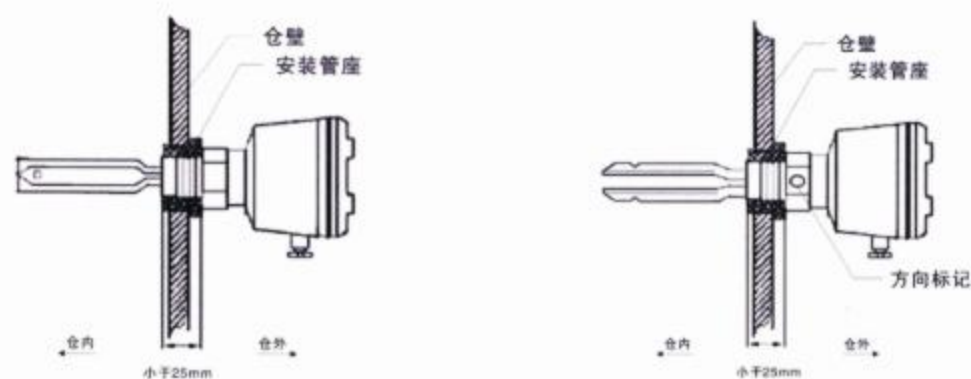
在这个闭环中，即有机械也有电能，叉体是其中的一个关节，尚若受到物料阻力难以振动，正反馈的幅值和相位都将明显地改变，破坏了振荡条件，就会停振。只要在放大电路的输出端接以适当的器件，不难得到开关信号。

五、安装说明

音叉式物位开关通常采用侧装（在仓壁侧面安装）方式安装与仓体侧壁对料位高度进行上下限位置的检测；当仓体不便侧面开孔时可采用顶装（在仓的顶部安装）方式安装，位置应选择能避开进料时物料冲击的位置；亦可安装与管道上防止泵的无料运行。



金属罐安装示意



正确安装

错误安装

注意：侧面安装时方向标记必须垂直向上或向下

管道检测安装示意



正确安装

错误安装

注意：安装时方向标记指向必须与管道方向一致

六、产品选型

型号	接口	电源	延时	防爆	插入深度
FT600	螺纹	1 24VDC	3 无	E 有	单位mm
	法兰	2 220VAC	4 0~50S	Z 无	默认为标准长度
	卡箍				