

YXC系列电接点压力表

Differential Pressure Switch

电接点压力表广泛应用于石油、化工、冶金、电站、机械等工业部门或机电设备配套中测量无爆炸危险的各种流体介质压力。通常，仪表经与相应的电气器件(如继电器及变频器等)配套使用，即可对被测(控)压力的各种气体与液体介质经仪表实现自动控制和发信(报警)的目的。

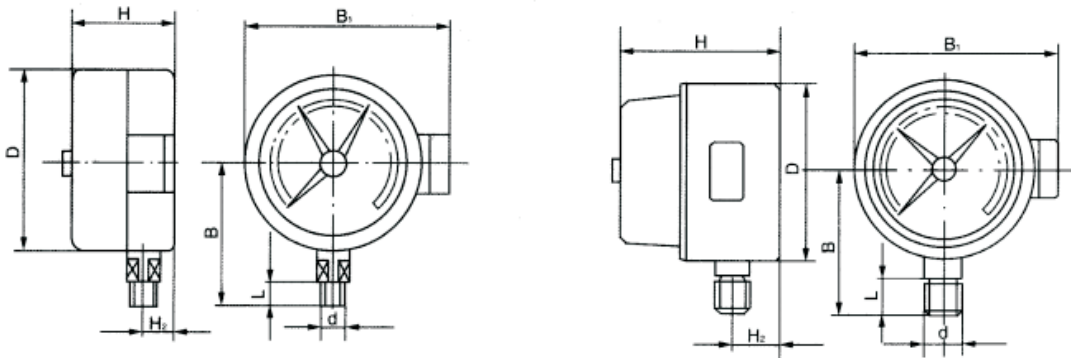
结构原理

电接点压力表由测量系统、指示系统、磁助电接点装置、外壳、调整装置和接线盒(插头座)等组成。一般电接点压力表是用于测量对铜和铜合金不起腐蚀作用的气体、液体介质的正负压力，不锈钢电接点压力表用于测量对不锈钢不起腐蚀作用的气体、液体介质的正负压力并在压力达到预定值时发出信号，接通控制电路，达到自动控制的报警的目的。

电接点压力表基于测量系统中的弹簧管在被测介质的压力作用下，迫使弹簧管之末端产生相应的弹性变形一位移，借助拉杆经齿轮传动机构的传动并予放大，由固定齿轮上的指示(连同触头)逐将被测值在度盘上指示出来。与此同时，当其与设定指针上的触头(上限或下限)相接触(动断或动合)的瞬间，致使控制系统中的电路得以断开或接通，以达到自动控制和发信报警的目的。



外形尺寸(mm)

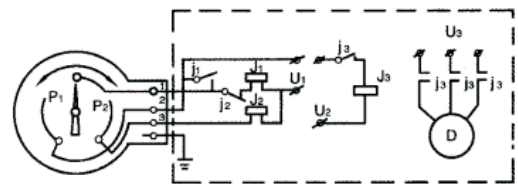


产品选型

型号	YXC-60-Z	YXC-100-Z	YXC-150-Z		
公称直径	Φ60	Φ100	Φ150		
接头螺纹	M14×1.5	M20×1.5			
精度等级	2.5	1.6			
测量范围 (MPa)	真空: -0.1~0 压力真空: -0.1~0.06 -0.1~0.15 -0.1~0.3 -0.1~0.5 -0.1~0.9 -0.1~1.5 -0.1~2.4 压力: 0~0.1 0~0.16 0~0.25 0~0.4 0~0.6 0~1 0~1.6 0~2.5 0~4 0~6 0~10 0~16 0~25 0~40 0~60 0~100 0~160				
使用环境条件	温度: -25℃~55℃ 相对湿度: ≤85%				
电气参数	★最高工作电压: 380V AC; 220V DC ★触点最大功率: 30VA ★控制方式: 全量程可调节上下限、上限(双上限)、下限(双下限)等继电器磁助接点开关				
接线方式	接线盒或航空插头	1	2	3	4
	接线色标	红	绿	黄	黑
	输出端子	上限	下限	公共	接地
安装型式	径向无边; 径向后边(T); 轴向前边(ZQ); 轴向无边(Z)				
抗振等级	耐震型(YXC-Z): V·H·4				

注: 接头螺纹可按用户要求, 制作成管螺纹或锥管螺纹。

电气连接



最大功率: 30W
使用工作温度: -25℃~55℃
工作压力上限: 不大于仪表上限的2/3
工作环境振动频率: 不大于25Hz, 振幅不大于0.5mm