

杜威 DW801 陶瓷压力变送器 产品说明书



目录

一、概述-----	3
二、应用领域-----	3
三、产品特点-----	3
四、技术参数-----	3
五、选型-----	3
六、外形尺寸-----	5
七、接线说明-----	6

一、概述

DW801 陶瓷压力变送器的核心传感组件是陶瓷厚膜压力传感器。陶瓷厚膜是高弹性、抗腐蚀、抗磨损、抗冲击和振动的材料，陶瓷压力传感器没有液体作为传递，压力直接作用在陶瓷膜片的前表面，使膜片产生微小形变，变送器输出一个标准的 4~20mA 电流信号，能测量过程自动化领域中的气体、蒸汽、液体等参数。DW801 的先进模块化设计和智能温度补偿使它能够适用于多种工业环境。

二、应用领域

主要应用于暖通、空调机组、供水系统、食品加工等行业。

三、产品特点

- 量程可以由客户指定；
- 精度高达 $\pm 1.0\%F.S$ ；
- 螺纹、卡箍、法兰多种连接方式；
- 常规工作温度 $-20\sim 80^{\circ}\text{C}$ ；
- 4~20mA、0~10V、0~5V 等多种变送输出。

四、技术参数

测量介质：气体、蒸汽、液体；

输出信号：电流 4~20mA，电压：0~5V/0~10V；

精度： $\pm 1.0\%F.S$ ；

测量范围：0~10~700KPa、0~1~7MPa；

电源：12~30VDC，推荐 24VDC。电源变化基本无影响；

最大过载：标准量程的 2~10 倍；

工作温度： $-20\sim 80^{\circ}\text{C}$ ；

长期稳定性： $\pm 0.2\%F.S/年$ ；

分辨率：4 位断码显示；

防护等级：IP65。

五、选型

订货代码

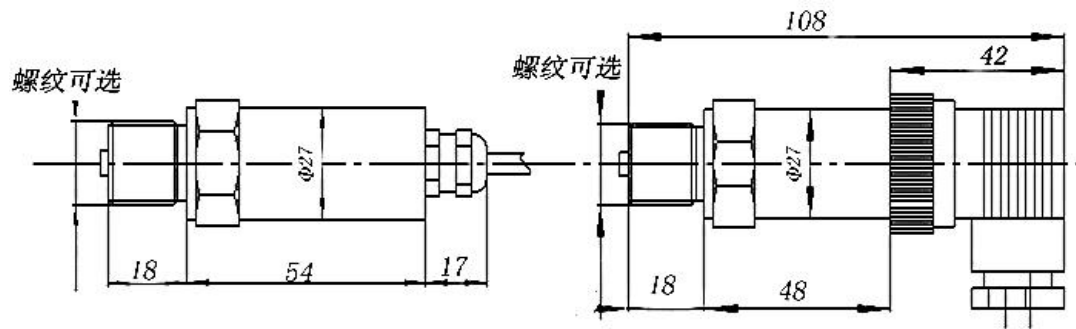
□	□	□	□	-	□	□	-	□	□	-	□	□	-	□	□	-	□	□	-	□
---	---	---	---	---	---	---	---	---	---	---	---	---	---	---	---	---	---	---	---	---

型号	测量范围		工作温度	产品精度	压力接口	信号输出	电气连接	显示方式		引线长度								
DW801	A	0~10KPa	A1	0~1MPa	C1	-20~80℃	C	1%F.S	1	M20*1.5 外螺纹	A	4~20mA	H	赫斯曼接头	O	无显示	1	1M
	B	0~20KPa	B1	0~2MPa					2	G1/4 内螺纹	A	0~10V	K	航空接头	LED-1	辉光显示 (黑色表头)	2	2M
	C	0~30KPa	C1	0~3MPa					3	G1/4 外螺纹	A	0~5V	Z	金属防水接头	LED-2	辉光显示 (橘色表头)	Y	其他长度 可备注
	D	0~50KPa	D1	0~5MPa					4	1/4NPT 外螺纹								
	E	0~70KPa	E1	0~7MPa					5	卡箍接口 (直径50.5)								
	Y	其他量程 可备注							6	卡箍接口 (直径25)								
									7	G1/2 外螺纹								
									8	G1/2内螺纹								
									9	M10*1.5 外螺纹								

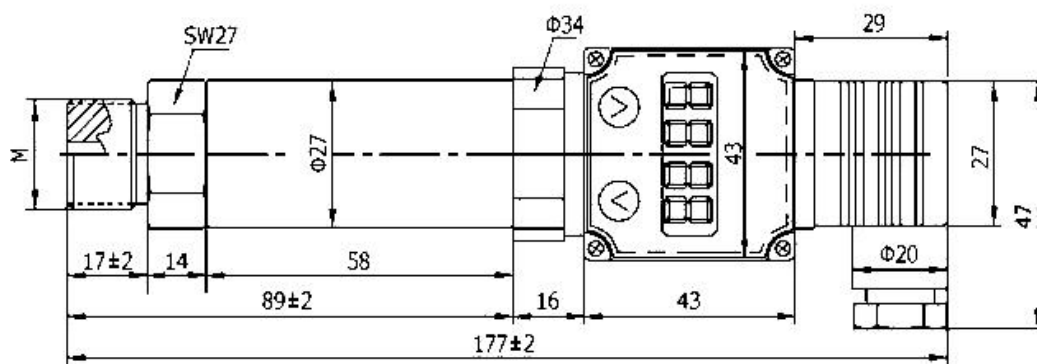
例如：产品代码 DW801-A1-C1-C-1-A-H-LED-1-1，表示为 DW801，量程 0~1MPa，产品精度 1%F. S，工作温度-20~80℃，压力接口外螺纹 M20*1.5，输出 4~20mA，电气连接赫斯曼插头，显示方式辉光显示，引线长度 1M。

六、外形尺寸

金属防水接头赫斯曼插头

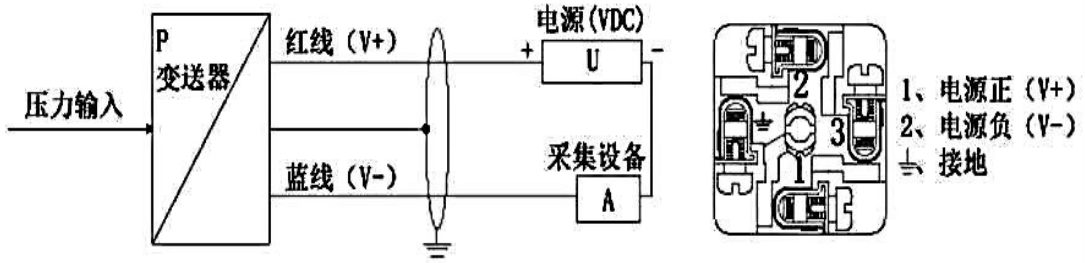


辉光显示（黑色表头）



七、接线说明

两线制 4~20mA 接线说明



三线制电压输出接线说明

