

D3000差压开关变送器

一、概述

D3000差压开关/变送器同时具备显示、报警、输出等功能，LED高亮度指示，采用高性能传感器和智能电路，是三合一多功能产品。

用于替代老式的盘装机械式压力开关表，特别适合设备配套。

二、特点

- 超级稳定：采用智能算法补偿，没有常规微差压变送器的漂移。
- 没有抖动：不受压力脉动影响，开关点没有红外开关产品的跳变。
- 易调整：当订购量程与现场工况不符时，可按键调整，量程比3:1
- 性能优：精度±1%，无死区，嵌入式安装，小型化。
- 量程全：差压/负压/表压/绝压，最小0~100Pa最大0~42MPa
- 高配置：四位LED显示，4~20mA，双SPDT，防水面板和键盘。

三、技术参数

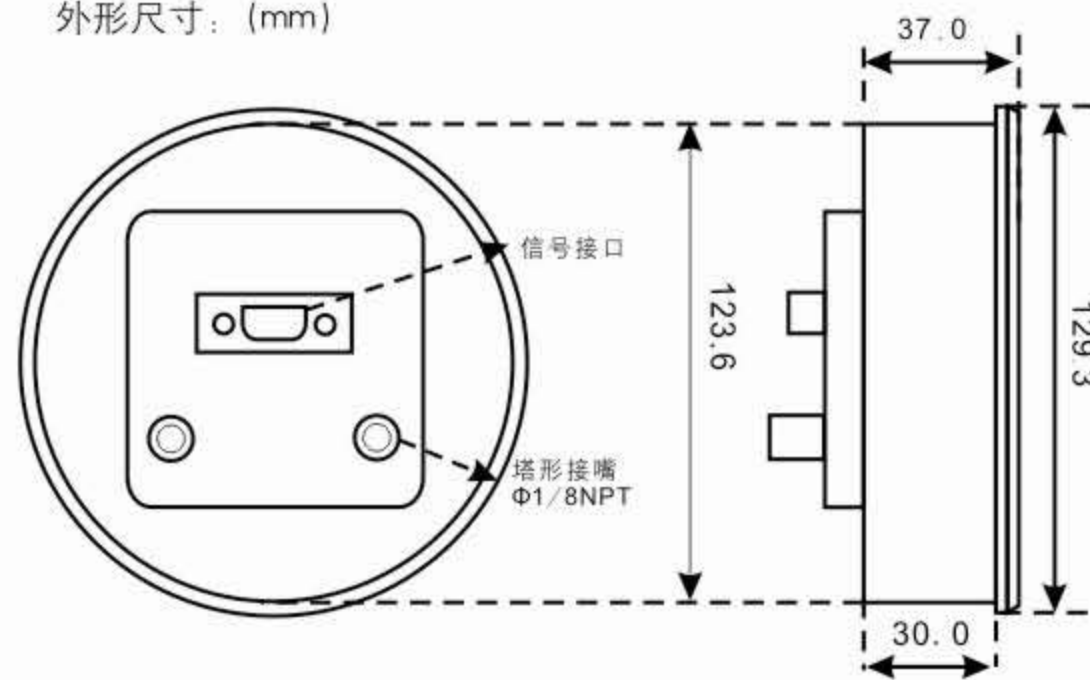
量 程:	差压最小0~100Pa, 最大0~200 KPa 表压最小0~7KPa, 最大0~42MPa 绝压最小0~35KPa, 0~700KPa
介 质:	差压型为空气, 非腐蚀气体。 表压和绝压为与316不锈钢兼容的气体/液体
使用温度:	-10~50摄氏度
精 度:	±1% (线性, 重复性, 迟滞)
供 电:	220VAC, 50/60Hz 或 24VDC
输 出:	电流4~20 mA 继电器 10A@120VAC, 6A@240VAC, 60Hz
过 载:	差压型为量程的3倍或100KPa, 两者中取高的 表压型为量程的2倍或100KPa, 两者中取高的 绝压型为量程的3倍或100KPa, 两者中取高的
量程迁移:	3:1范围内按键调整
阻 尼:	1~30秒可调
过程连接:	差压型为倒刺接嘴 表压和绝压为M20X1.5
材 质:	外壳为铸铝和ABS塑料 过程连接为铜和316不锈钢
防 护:	面板为IP65防淋水, 其他部分IP54

四、产品选型

型 号	差压量程 (Pa)
D3000-100Pa	0~100
D3000-125Pa	0~125
D3000-250Pa	0~250
D3000-500Pa	0~500
D3000-750Pa	0~750
D3000Z-250Pa	125~0~125
D3000Z-500Pa	250~0~250



外形尺寸: (mm)



型 号	绝压量程 (KPa)	型 号	差压量程 (KPa)
D3000-35KPa	0~35	D3000Z-1KPa	0.5~0~0.5
D3000-100KPa	0~100	D3000Z-3KPa	1.5~0~1.5
D3000-200KPa	0~200	D3000-7KPa	0~7
D3000-700KPa	0~700	D3000-35KPa	0~35
型 号	差压量程	型 号	表压量程 (MPa)
D3000-1KPa	0~1	D3000-100KPa	0~100
D3000-1.5KPa	0~1.5	D3000-200KPa	0~200
D3000-2KPa	0~2	D3000-700KPa	0~700
D3000-3KPa	0~3	D3000-2.1MPa	0~2.1
D3000-5KPa	0~5	D3000-3.5 MPa	0~3.5
D3000-8KPa	0~8	D3000-7MPa	0~7
D3000-10KPa	0~10	D3000-21MPa	0~21
D3000-15KPa	0~15	D3000-35MPa	0~35
D3000-20KPa	0~20	D3000-35MPa	0~42
D3000-25KPa	0~25		
D3000-30KPa	0~30		