

DW808DP差压变送器用于测量液体、气体或蒸汽的液位、密度、压力、以及流量，然后将其转变成4~20mA DC HART电流信号输出。DW808DP也可与RST375手持终端或RSM100 Modem 相互通信，进行参数设定、过程监控等。

产品特点

- 采用先进的单晶硅技术，通过智能处理器随时修正静压误差，提高产品精度和稳定性，消除模拟信号传输误差。
- 多重调试方式；就地按键、手操器，通信软件
- 输出通信协议：HART
- 防护等级；IP67
- 具有各种防腐材料备选，可满足各种工况条件下使用。

技术参数

- 环境温度：-40℃~+85℃
- (带LCD表头、冲氟油：-20℃~+60℃)
- 温度影响：-20℃~+65℃时：
±(0.1URL+0.1%Span)/10℃
- 静压等级：14MPa、25MPa
- 静压影响：±0.1%URL/6.9MPa
- 长期漂移：±0.1%URL/年
- 输出通讯协议：HART
- 输出功能：线性、平方根等
- 防护等级：IP67
- 灌充液：硅油、氟油等
- 隔离膜片材质：316L、哈氏合金C等
- 输出功能：线性、平方根等

测量对象

- 差压测量
- 单端压力测量（一端接大气）
- 与各种截流件配合测量流量
- 液位测量（非粘稠/非晶液体位）
- 界面测量（非粘稠/非晶液体位）

标准规格

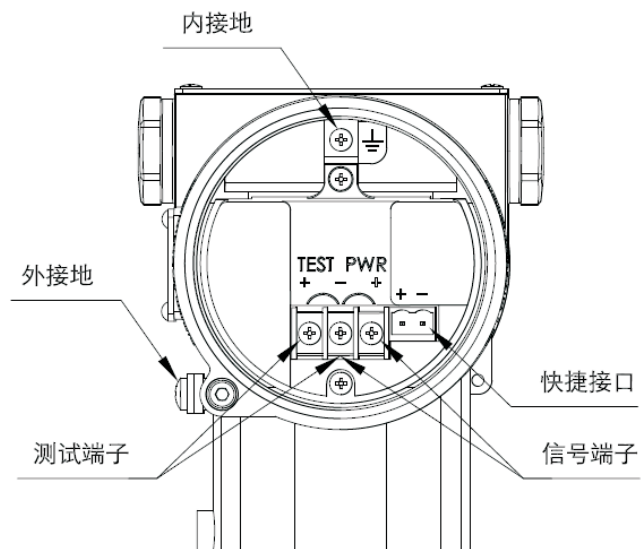
- 以标准零点为基准调校量程，不锈钢膜片316L填充液为硅油

性能规格：调量程的参考精度

- 包括从零点开始的线性、回差和重复性±0.075%
- 若TD>10(TD=最大量程/调节量程),则为：±(0.0075×TD)%
- 过范围影响：±0.075%×Span
- 电源影响：±0.001%/10V (12~42V DC)，可忽略不计



电气连接图



应用场合

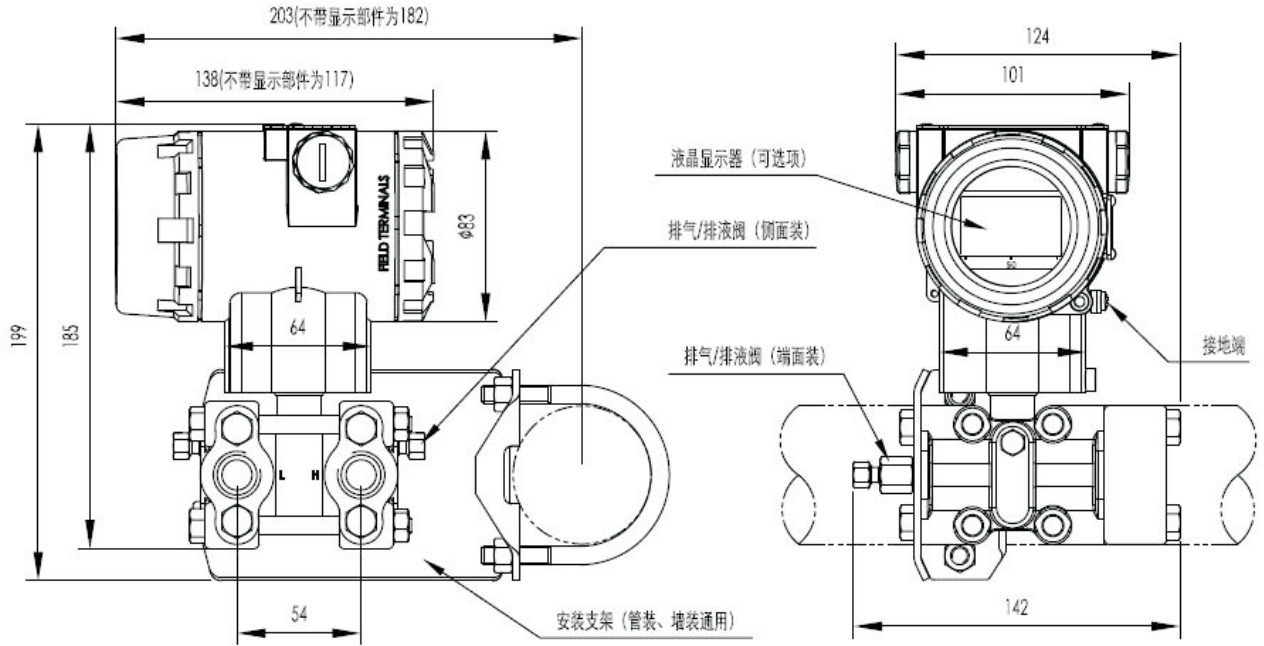
- | | |
|-------|-------|
| ■ 电力 | ■ 造纸 |
| ■ 冶金 | ■ 食品 |
| ■ 石油 | ■ 烟草 |
| ■ 制药 | ■ 化工 |
| ■ 水处理 | ■ 碳素 |
| ■ 建材 | ■ 实验室 |

外形尺寸

单位 (mm)

水平配管连接方式 (侧面)

水平配管连接方式 (正面)



长期稳定性

量程代码	影响量
A	$\pm 0.5\% \times \text{Span} / 1 \text{ 年}$
B	$\pm 0.2\% \times \text{Span} / 1 \text{ 年}$
C/D/E	$\pm 0.1\% \times \text{Span} / 1 \text{ 年}$

环境温度影响

量程代码	-20°C~65°C总影响量
A	$\pm (0.45 \times \text{TD} + 0.25)\% \times \text{Span}$
B	$\pm (0.30 \times \text{TD} + 0.20)\% \times \text{Span}$
C/D/E	$\pm (0.20 \times \text{TD} + 0.10)\% \times \text{Span}$
量程代码	-40°C~-20°C和 65°C~85°C总影响量
A	$\pm (0.45 \times \text{TD} + 0.25)\% \times \text{Span}$
B	$\pm (0.30 \times \text{TD} + 0.20)\% \times \text{Span}$
C/D/E	$\pm (0.20 \times \text{TD} + 0.10)\% \times \text{Span}$

功能规格
量程和范围

量程/范围		kPa	mbar
A	量程	0.1~1	1~10
	范围	-1~1	-10~10
B	量程	0.2~6	2~60
	范围	-6~6	-60~60
C	量程	0.4~40	4~400
	范围	-40~40	-400~400
D	量程	2.5~250	25~2500
	范围	-250~250	-2500~2500
E	量程	20~2000	0.2~20 bar
	范围	-500~2000	-5~20bar

量程限

在量程的上下限范围内，可以任意调整。
建议选择量程比尽可能低的量程代码，以优化性能特征。

零点设置

零点和量程可以调节到表中测量范围内的任何值，只要：标定量程 \geq 最小量程

安装位置影响

与膜片面平行方向的安装位置变化不会造成零漂影响，若安装位置与膜片面超过 90° 的变化，会发生 $<0.4\text{kPa}$ 范围内的零位影响，可以通过调节调零校正。无量程影响。

输出

2线制， $4\sim 20\text{mA}$ DC，可选 HART 输出数字通讯，可选择线性或平方根输出。
输出信号极限： $I_{\min}=3.9\text{mA}$ ， $I_{\max}=20.5\text{mA}$

报警电流

低报模式（最小）： 3.7mA
高报模式（最大）： 21mA
不报模式（保持）：保持故障前的有效电流值
报警电流标准设置：高报模式

响应时间

放大器部件阻尼常数为 0.1s ；传感器时间常数为 $0.1\sim 1.6\text{s}$ ，取决于量程及量程比。附加的可调时间常数为： $0.1\sim 60\text{s}$ 。
对非线性输出（如平方根功能）的影响取决于该功能，并可据此计算。

预热时间： $< 15\text{s}$

环境温度

$-40\sim 85^\circ\text{C}$
带液晶显示、氟橡胶密封圈时 $-20\sim 65^\circ\text{C}$

储存温度/运输温度

$-50\sim 85^\circ\text{C}$ ；带液晶显示时： $-40\sim 85^\circ\text{C}$

工作压力

额定工作压力分为： 16MPa 、 25MPa 、 40MPa 三档

静压极限

从 3.5kPa 绝对压力至额定压力，保护压力可大于额定压力的 1.5 倍，同时加于变送器两侧。

单向过载极限：单向过载可达额定压力

电磁兼容性 (EMC)

见尾页《电磁兼容性附表》

安装

电源及负载条件

电源电压为 24V ， $R\leq (U_s-12\text{V})/I_{\max}\text{ k}\Omega$
其中 $I_{\max}=23\text{mA}$
最大电源电压： 42VDC
最小电源电压： 12VDC ， 15VDC （背光液晶显示）
数字通讯负载范围： $250\sim 600\Omega$

电气连接

$M20\times 1.5$ 电缆密封扣，接线端子适用于 $0.5\sim 2.5\text{mm}^2$ 的导线。

过程连接

过程连接法兰的两端面有 NPT 1/4 和 UNF 7/16 内螺纹。

物理规格

材质

测量膜盒：不锈钢 316L
膜片： 不锈钢 316L、哈氏合金 C
过程法兰：不锈钢 304
螺母及螺栓：不锈钢 (A4)
填充液： 硅油
密封圈： 丁腈橡胶 (NBR)、氟橡胶 (FKM)、聚四氟乙烯 (PTFE)
变送器外壳：铝合金材质，外表喷涂环氧树脂
外壳密封圈：丁腈橡胶 (NBR)
铭牌： 不锈钢 304

重量： 3.3kg （无：液晶显示、安装支架、过程连接）

外壳防护等级：IP67

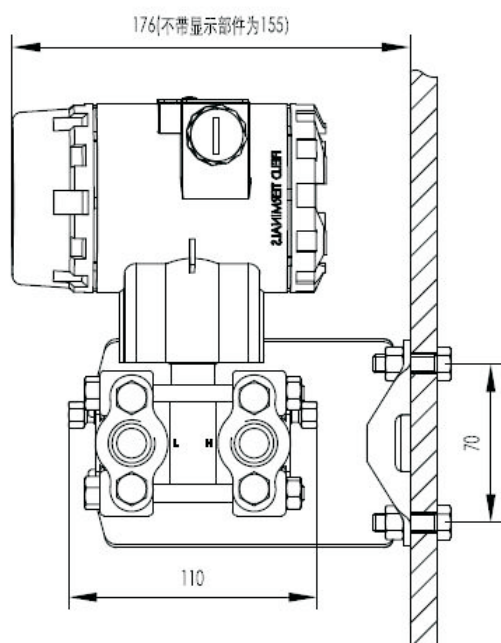
过压影响

量程代码	影响量
A	$\pm 0.2\% \times \text{Span} / 4\text{MPa}$
B	$\pm 0.2\% \times \text{Span} / 16\text{MPa}$
C/D/E	$\pm 0.1\% \times \text{Span} / 16\text{MPa}$

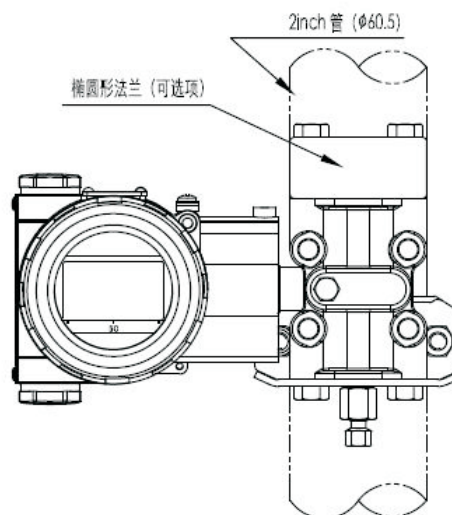
静压影响

量程代码	影响量
A	$\pm (0.15\% \text{URL} + 0.10\% \text{Span}) / 4\text{MPa}$
B	$\pm (0.10\% \text{URL} + 0.075\% \text{Span}) / 16\text{MPa}$
C/D/E	$\pm (0.05\% \text{URL} + 0.05\% \text{Span}) / 16\text{MPa}$

墙装连接方式



垂直配管连接方式



过程连接说明

过程法兰接头

<p>1/2-NPT 不锈钢椭圆形法兰(代码1)</p> <ol style="list-style-type: none"> 1. 压力腔法兰 2. O型密封圈 3. NPT 1/2 椭圆形连接法兰 4. 螺栓 	<p>M20x1.5 不锈钢丁字形接头(代码2)</p> <ol style="list-style-type: none"> 1. 压力腔法兰 2. M20 × 1.5 丁字形阳螺纹接头 3. 螺栓 4. O型密封圈 5. 螺母 M20 × 1.5 6. 引压管
---	---

型号和规格代码表

差压变送器选型 DW808DP -	
10	精度 输出
	B 基本误差 ±0.075% 4-20mA带HART通讯
	C 基本误差 ±0.1% 4-20mA带HART通讯 (仅供A量程使用)
20	量程
	A 0-100Pa~1kPa (0-10~100 mmH ₂ O) / (0-1~10mbar)
	B 0-200Pa~6kPa (0-20~600 mmH ₂ O) / (0-2~60mbar)
	C 0-400Pa~40kPa (0-40~4000 mmH ₂ O) / (0-20~400mbar)
	D 0-2.5kPa~250kPa (0-0.25~25 mH ₂ O) / (0-25~2500mbar)
	E 0-20kPa~2MPa (0-2~200 mH ₂ O) / (0-0.2~20bar)
	F 0-30kPa~3MPa (0-3~300 mH ₂ O) / (0-0.3~30bar)
30	膜片材质 填充液
	A 不锈钢 316L 硅油
	B 不锈钢 316L 氟油
	C 哈氏合金C 硅油
	D 哈氏合金C 氟油
	E 不锈钢316L 镀金 5um 硅油
	F 不锈钢316L 镀金 5um 氟油
	G 不锈钢316L 涂FEP 硅油
	T 钽 硅油
40	额定工作压力
	0 额定工作压力0.2MPa (仅适用A量程)
	7 额定工作压力7MPa (仅适用A量程)
	1 16MPa
	2 25MPa
	3 40MPa
50	过程连接
	N 1/4英寸NPT及7/16英寸UNF螺纹孔 无泄放阀
	B 1/4英寸NPT及7/16英寸UNF螺纹孔 泄放阀装于法兰后部端面
	U 1/4英寸NPT及7/16英寸UNF螺纹孔 泄放阀装于法兰侧面上部
	D 1/4英寸NPT及7/16英寸UNF螺纹孔 泄放阀装于法兰侧面下部
	V 1/4英寸NPT及7/16英寸UNF螺纹孔 垂直安装法兰 (带泄放阀)
60	接液密封材质
	N 丁腈橡胶 (NBR)
	F 氟橡胶 (FKM)
	P 聚四氟乙烯 (PTFE)
70	特殊功能
	N 无
	F 平方根输出
	P 防雷击功能
	0 禁油处理 (氧气测量限氟油填充液、氟橡胶密封圈、<6MPa、<60℃)

80	安装支架	N	无
		1	不锈钢
		2	碳钢镀锌
90	过程连接附件	N	无
		1	1/2 英寸NPT内螺纹不锈钢椭圆形法兰
		2	M20x1.5 外螺纹不锈钢丁字形接头
100	液晶显示	N	无
		2	LED背光液晶显示 (-20°C)
		3	OLED显示 (-40°C)
110	防爆选项	N	基本型
		A	本安型, NEPSI
		D	隔爆型, NEPSI (不含隔爆电缆接头)
120	附加选项	D	隔爆电缆引入装置
		E	增安电缆引入装置
		V	低电压版 (无显示)
		S	全不锈钢表壳

注：1. 所有非标选项以X做选型，并在X后加括号详细参数以备注为准

选型举例：

例：DW808DP-BCA1BNF112NS

[B]：误差0.075输出4-20mA 带 HART 通讯

[C]：量程为 0-400Pa~40kPa (0-20~4000 mmH2O)

[A]：接液部分为不锈钢 316L 膜片，填充液为硅油

[1]：额定工作压力为 16MPa

[B]：1/4 英寸 NPT 的过程连接接口，7/16 英寸 UNF 螺纹安装孔，泄放阀装于法兰后部端面

[N]：接液密封圈为丁腈橡胶 (NBR)

[F]：平方根输出

[1]：不锈钢安装支架

[1]：配 1/2 英寸 NPT 内螺纹不锈钢椭圆形法兰

[2]：LED背光液晶显示

[N]：基本型 (非防爆)

[S]：全不锈钢壳体