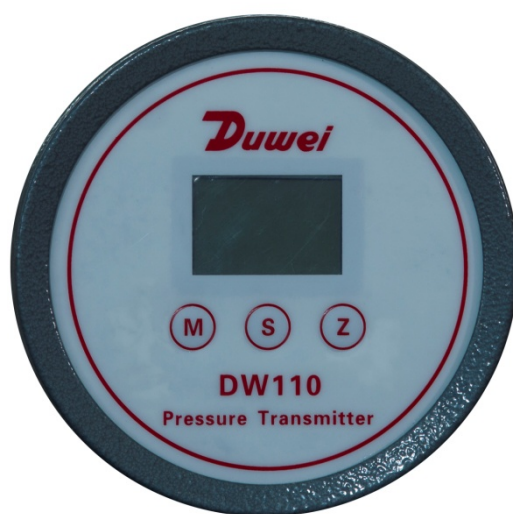


杜威 DW110 微差压变送器

选型说明书



Duwei

中国·杜威

2020年5月

● 版权声明

Copyright©2019-2020 合肥杜威智能科技股份有限公司（“杜威智能”）版权所有，侵权必究。

未经杜威智能书面同意，任何人、任何组织不得以任何方式擅自拷贝、发行、传播或引用本内容的任何内容。

● 文档信息

文档名称	杜威 DW110 微差压变送器选型说明书		
扩散范围	销售/售前/客服/渠道商/用户	文档版本号	V2.0.0
作者	王俊	日期	2020/5/25
初审人	徐树森	复审人	

● 版本变更记录

时间	版本	说明	作者
20200520	V2.0.0	建立文档	王俊

目录

一、 概述.....	1
二、 应用场景.....	1
三、 产品特点.....	1
四、 主要技术参数.....	2
五、 外形尺寸.....	3
六、 电气连接.....	4
1. 两线制接线.....	4
2. 三线制接线.....	4
3. 四线制 RS485/4~20MA 双输出接线.....	4
七、 维修注意事项.....	5
八、 选型列表.....	5

一、概述

杜威 DW110 微差压变送器采用高精度传感器芯片及智能嵌入式软件算法, 消除了传感器的零点漂移问题, 精确显示微小差压。产品微差压传感器灵敏度高, 整个测量过程保证 $\pm 1\%$ 满量程高精度; 具备自定义量程功能, 客户现场可根据需求调整所需量程, 充分满足现场要求; 具备快速响应和超低量程的特点。

二、应用场景

适用于制药企业、电子洁净厂房、无尘实验室、生物安全实验室、医院负压隔离病房、ICU 重症监护室、手术室、负压救护车、生物安全柜等场景; 同时适用于智能楼宇、暖通空调机组过滤器监测、VAV 及风扇控制、机房通风、消防通道、炉膛风机通风监测控制等行业。

三、产品特点

DW110 微差压变送器八大优势:

- 1) 最小量程 0~60Pa, 精度 $\pm 1\%$ FS
- 2) 零点可自动校准
- 3) 量程自主设定可批量备货
- 4) 内置 19 种单位可选
- 5) 6 种屏幕显示, 满足不同现场显示需求
- 6) 风压、风速可任意切换, 内置换算公式
- 7) 仪表采用抗干扰电路设计, 输出信号稳定
- 8) 采用数字滤波处理技术, 信号输出波动小

四、主要技术参数

供电电源：24VDC

测量精度：±1%FS

输出信号：4~20mA、电压0~10V、数字RS485(ModBus)

显示方式：液晶显示5位

工作温度：-30~80°C

温漂：0.03%/°C

外壳材质：优质ABS

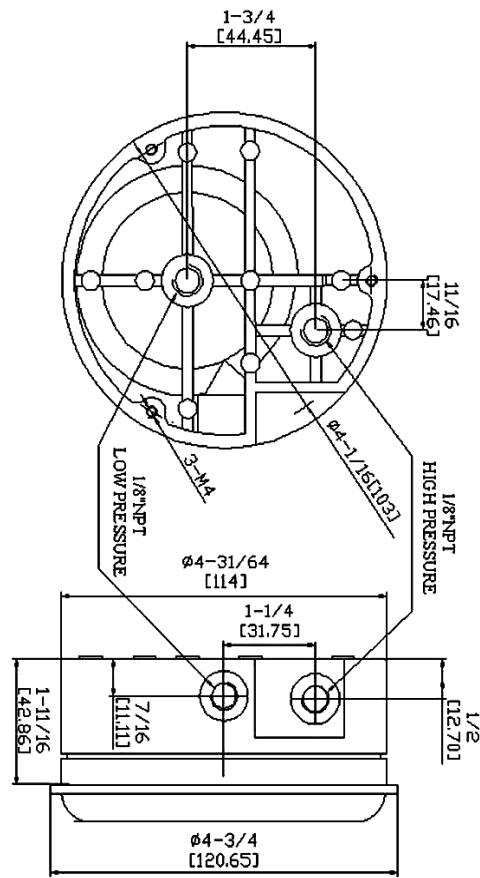
安装方向：垂直安装

测量介质：干燥空气和不易燃气体

最大过压：量程FS*10

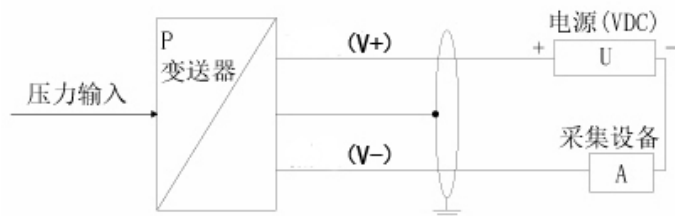
防护等级：IP65

五、外形尺寸



六、电气连接

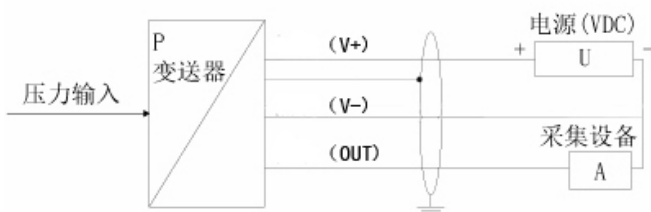
1. 两线制接线



电流输出接线图（两线制）

- 1、电源正 (V+)
- 2、电源负 (V-)
- ⊥、接地

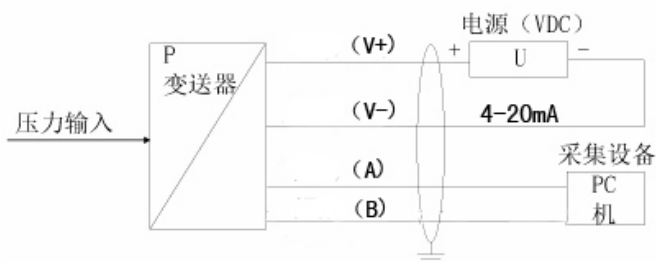
2. 三线制接线



电压输出接线图（三线制）

1. 电源正 (V+)
2. 电源负 (V-)
3. 输出 (OUT)

3. 四线制 RS485/4~20mA 双输出接线



RS485/4-20mA双输出接线图（四线制）

- 1、电源正 (V+)
- 2、RS485A (A)
- 3、电源负 (V-)
- ⊥、RS485B (B)

七、维修注意事项

变送器在调试和使用时出现异常情况，请致电 400-161-8008 获取技术支持。自行检查方法如下：

1) 检测变送器供电电源是否正常。

2) 将电流表串入 24V 电源回路中，检查是否有输出电流、电流值输出值是否正常。

产品在整个使用过程中请遵循有关仪表安全操作规程。

八、选型列表

型号	量程		输出方式		安装方式	
DW110	1	0~60~1000pa	A	4~20mA	M	侧面安装
	2	1kPa~7kPa	V	0~10V	N	背后安装
	3	7kPa~30kPa	R	RS485		
	4	-500~500pa				
	5	量程指定				

例如：产品代码 DW110-1-A-M，表示型号 DW110，量程 0~60~1000Pa，输出 4~20mA，侧面安装。