

# DWLX315 电子远传水表

## 安 装 使 用 说 明 书



中国•杜威

2021 年 9 月

- **版权声明**

Copyright©2008-2020 合肥杜威智能科技股份有限公司（“杜威智能”）版权所有，侵权必究。

未经杜威智能书面同意，任何人、任何组织不得以任何方式擅自拷贝、发行、传播或引用本文档的任何内容。

- **文档信息**

文档名称	DWLX315 电子远传水表安装使用说明书		
扩散范围	销售/售前/客服/渠道商/用户	文档版本号	V1.0.0
作者	高繁	日期	2021/09/11
初审人	徐树森	复审人	

## 目录

一、 概述.....	1
二、 产品特点.....	1
三、 技术参数.....	1
四、 外形尺寸及安装示意图.....	2
五、 通讯参数.....	4
六、 操作说明.....	5
七、 水表的选择、安装与使用.....	5
八、 常见故障及原因.....	7
九、 运输与贮存.....	7

## 一、 概述

DWLX315 系列远传水表属于机电一体化高科技产品, 采用先进的无线传输技术, 通过微电子控制电路, 将传统机械水表的计量信息转化成电信号并存储。可定时抄取计量数据, 通过物联网络发送至后台系统, 也可以通过抄表机抄取数据传送到后台系统。

## 二、 产品特点

- 易于建设: 无需布线, 安装调试简单
- 施工成本低: 无布线成本, 使用无线网络, 信号稳定, 抄收便捷
- 使用寿命长: 低功耗设计, 实时待机, 电池使用寿命 $\geq 6$  年

## 三、 技术参数

- 流量范围:

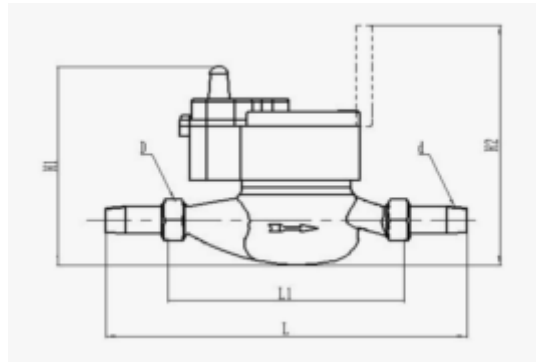
公称口径 (mm)	计量 特性	过载流量 $Q_4$	常用流量 $Q_3$	分界流量 $Q_2$	最小流量 $Q_1$
		m <sup>3</sup> /h			
15	R100	3.125	2.5	0.04	0.025
20	R100	5	4	0.064	0.04
25	R100	7.875	6.3	0.1008	0.063
32	R80	12.5	10	0.2	0.125
40	R80	20	16	0.32	0.2
50	R50	31.25	25	0.8	0.5
65	R50	50	40	1.28	0.8
80	R50	78.75	63	2.016	1.26

100	R50	125	100	3.2	2
125	R50	200	160	5.12	3.2
150	R50	312.5	250	8	5
200	R50	500	400	12.8	8
250	R50	787.5	630	20.16	12.6
300	R50	1250	1000	32	20

- 相对误差：从包括最小流量至分界流量（不含）的流量低区，最大允许误差为 $\pm 5\%$ ；  
从包括分界流量至过载流量（含）的流量高区，当水温 $\leq 30^{\circ}$ 时，最大允许误差为 $\pm 2\%$ ；当水温 $> 30^{\circ}\text{C}$ 时，最大允许误差为 $\pm 3\%$
- 工作温度：冷水水表： $(0.1 \sim 30)^{\circ}\text{C}$   
热水水表： $(0.1 \sim 90)^{\circ}\text{C}$
- 最大允许工作压力：1.0MPa
- 压力损失： $\leq 0.063\text{MPa}$
- 环境等级：B级-安装在室内的固定式水表
- 电磁环境：E1-住宅、商业和轻工业
- 流动剖面敏感度等级：U5、D3
- 存储环境温度： $(5 \sim 50)^{\circ}\text{C}$

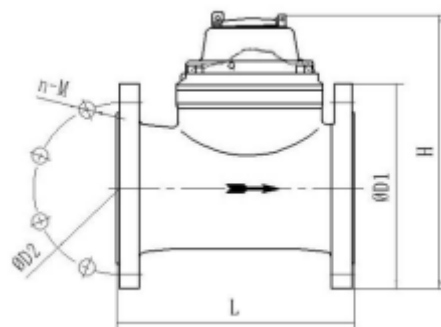
#### 四、外形尺寸及安装示意图

### 1 DWLX315-15 ~ 40 电子远传水表外形尺寸



公称口径	长 L1	长 L	宽 B	高 H1	高 H2	连接螺纹	
mm						d	D
15	165	259	98	155	186	R1/2	G3/4B
20	195	299	98	157	188	R3/4	G1B
25	225	345	103.5	115	123	R1	G1 1/4B
32	230	373	103.5	115	120	R1 1/4	G1 1/2B
40	245	446	125	156	160	R1 1/2	G2B

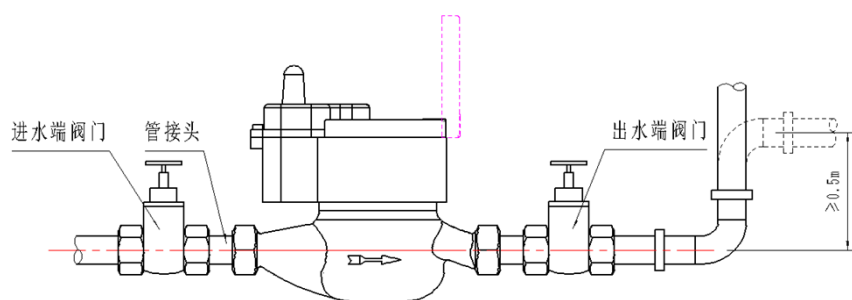
### 2 DWLX315-50 ~ 300 电子远传水表外形尺寸



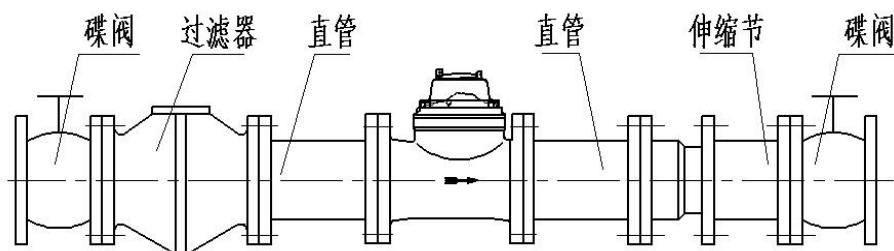
公称口径	表长 L	高度 H	连接法兰 GB/T17241.6-2008		
mm			外径 D1	直径 D2	n-M
50	200	383	165	125	4-M16

65	200	433	185	145	4-M16
80	225	450	200	160	8-M16
100	250	480	220	180	8-M16
125	250	515	250	210	8-M16
150	300	543	285	240	8-M20
200	350	610	340	295	12-M20(1.6MPa)
250	450	693	405	355	12-M24(1.6MPa)
300	500	766	460	410	12-M24(1.6MPa)

### 3 DWLX315-15 ~ 40 旋翼半液封水表安装示意图



### 4 DWLX315-50 ~ 300 水平螺翼干式可拆卸水表安装示意图



## 五、 通讯参数

	LoRa	NB-IoT
电源	(2.1 ~ 3.6) V	(2.9 ~ 3.6) V
工作频率	(488 ~ 510) MHz	全频段

发射功率	50mW	200mW
平均电流	18uA	15uA
传输距离	(1 ~ 1.5)km	(1 ~ 20) km
路由级数	八级	无

## 六、 操作说明

产品类型	使用说明
LoRa	LoRa 智能水表使用的是免费无线频段，需安装配套的数据集抄设备。(中继器视工况条件选配)
NB-IoT	NB-IoT 智能水表使用的是授权无线频段，使用运营商网络。

注意事项：

- 1、用户使用本表前需到管理部门营业处去开户、建档，核对信息正确后方可使用，否则可能造成不必要的损失；
- 2、无线抄读表计数据的频率不大于 1 次/天，否则将会影响电池的使用寿命；
- 3、如果表计被浸没在水下，将会极大的削弱无线传输的能力；
- 4、定期对基表部分的读数进行记录、核对；
- 5、当需要换表时，需要登录系统进行换表操作。

## 七、 水表的选择、安装与使用

1、建议根据供水设施的工作条件确定水表的类型、计量特性和口径。其预期的流量应与水表的 Q1 至 Q3 流量相适应。

2、水表安装必须根据水表标度盘上的提示 有“H”标识为水平安装，有“V”为垂直安装，表壳上的箭头方向与管道水流方向一致。



- 3、水表的上游和下游安装旋塞或截止阀，并按 U5, D3 (5DN, 3DN) 的要求安装足够长度和相同口径的直管段，以保证计量准确。
- 4、应防止安装场所周围环境的冲击和振动导致水表损坏。
- 5、应避免水表承受由管道和管件造成的过度应力。必要时，应将水表安装在底座或托架上。上、下游水管应适当固定，以保在拆除水表或断开一侧连接时，任何部分都不会因水的推力而移位。
- 6、安装前应冲洗主管道，防止管内石子、泥沙等杂物进入水表。
- 7、为使水表能长期工作，水表内应始终充满水，建议出水口水龙头高于水表 0.5m 以上。
- 8、应采取措施防止不利的水力条件(空化、浪涌、水锤)损坏水表。
- 9、水表应防止曝晒和冰冻，冰冻期间应采取防冻措施。水表应防止外界环境腐蚀导致水表损坏。
- 10、水表在长期使用过程中，应按当地要求进行周期检定。若管道内有杂物、铁锈等沉积物堵塞滤水网而影响准确计量，需通过指定部门重新校准，用户不得随意维修水表。
- 11、此种水表适用于压力稳定的供水系统。为了避免和减少管道压力不稳定现象对水表的影响，建议在水表的进水端安装带止回阀的管接头并尽量排空水表后管道中的气体。
- 12、若水表使用环境较为恶劣，加装止回阀和排空水表后端管道中气体后，水表自转仍不能消除，则供水企业应考虑其它办法解决此问题（如改进管网或换用敏感性较差的水表）。

## 八、 常见故障及原因

1、水表在不用水时，指针有间歇性微小转动，其原因大多是管网中水压波动或管道中有空气。

2、水表在不用水时指针连续均匀转动，这种现象表明表后管道存在滴漏跑冒水情况。

3、系统无数据上报，需现场用抄表工具查看。

注：仪表电池应由专人更换，用户不得自行更换。

## 九、 运输与贮存

1、运输：仪表装箱后，应用无强力震动交通工具运输，运输途中不应受雨、霜、雾等直接影响，按标志向上放置并不受挤压撞击等损伤。运输的环境条件按 JB/T9329 标准的规定执行。

2、贮存：产品应贮存在环境干燥、通风好、无强力磁场作用、且空气中不含有腐蚀性介质的室内。环境温度(5 ~ 50)°C，相对湿度不大于 90%。

## 售后服务联系方式

**地址：安徽省合肥市高新区习友路与石莲南路交口中国声谷 4 号楼 9 层**

**电话：400-161-8008**

**传真：0551-65150689**

**网址：www.duwei.com.cn**