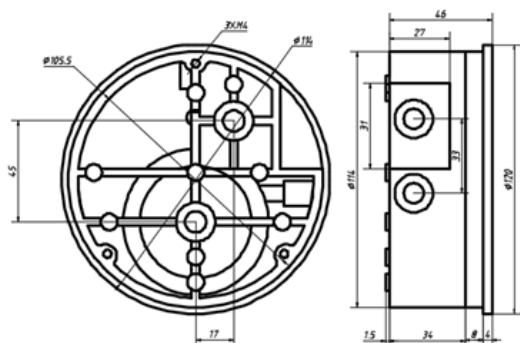


D2000L 微差压开关变送器

D2000L 微差压开关变送器适用于对压力监控和报警有极高要求的场所，它是一套完整的智能系统，包括 LED 显示，按钮设置，报警指示，继电器输出。

杜威 D2000L 微差压开关变送器是过程压力通过两侧或者一侧的隔离膜片、灌注液传至室的中心测量膜片。中心片是一个张紧的弹性元件，它对于作用在其上的两侧压力差产生相应变形位移，其位移与差压成正比，最大位移约 0.1mm，这种位移变为电容极板上形成的差动电容，由电子线路把差动电容转换成标准的信号并让其显示，后期电路再经过模数转换通过面板上的设置按钮来确定继电器信号的通断。

外形尺寸 (mm)



技术参数

产品精度	±1% F.S
外壳材质	铸铝
工作温度	-18~70°C
工作湿度	相对湿度为 0~100%
压力连接	1/8" NPT
稳定性	±1% F.S/ 年
储存温度	-40~85°C
报警输出	两路继电器报警输出
供电电源	24V DC
最大过压	量程 F.S*10

产品选型

D2000L	测量类型		测量范围				输出方式	蜂鸣器类型	开关类型	安装方式			
	DP	TP	正压	负压	差压	正负压							
	DP	正压 负压 差压	60Pa	0~60Pa	2.5KPa	0~2.5KPa	A1	0	无蜂鸣器	1	单开关	M	背面安装
			100Pa	0~100Pa	3KPa	0~3KPa							
			125Pa	0~125Pa	4KPa	0~4KPa							
			200Pa	0~200Pa	5KPa	0~5KPa							
			250Pa	0~250Pa	6KPa	0~6KPa							
			300Pa	0~300Pa	7KPa	0~7KPa							
			500Pa	0~500Pa	8KPa	0~8KPa				2	双开关	N	侧面安装
			750Pa	0~750Pa	10KPa	0~10KPa							
			1KPa	0~1KPa	15KPa	0~15KPa							
			1.5KPa	0~1.5KPa	20KPa	0~20KPa							
			2KPa	0~2KPa	30KPa	0~30KPa							
			±60Pa	-60Pa~0~60Pa	±2KPa	-2KPa~0~2KPa							
	±100Pa	-100Pa~0~100Pa	±3KPa	-3KPa~0~3KPa	1	有蜂鸣器 (外置)	3	无开关	S	压力接口一个 背面一个侧面			
	±125Pa	-125Pa~0~125Pa	±4KPa	-4KPa~0~4KPa									
	±250Pa	-250Pa~0~250Pa	±5KPa	-5KPa~0~5KPa									
	±500Pa	-500Pa~0~500Pa	±7KPa	-7KPa~0~7KPa									
	±1KPa	-1KPa~0~1KPa	±10KPa	-10KPa~0~10KPa									
	±1.5KPa	-1.5KPa~0~1.5KPa											