

DW806/7工业型压力变送器采用高精度压力传感器。无断点温度补偿和线性修正技术提高了产品测量精度。
DW806/7工业型压力变送器采用国际最先进的可变规模(Scalable)功能的设计。实现了极高的稳定性和体积最小化，方便安装节省空间。无断点温度补偿和线性修正技术提高了产品测量精度，可标配LCD显示器。

产品特点

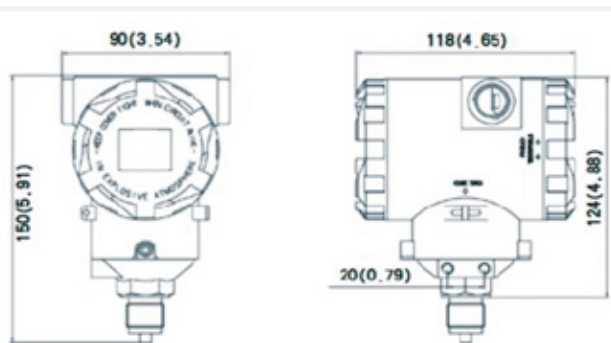
- 量程可以由客户指定
- 精度优于 $\pm 0.2\%FS$
- 螺纹、卡箍、法兰多种连接方式
- DW806采用陶瓷耐高温金属传感器
- DW807采用扩散硅耐高温传感器
- DW806工作温度 $-20\sim 80^{\circ}C$; DW807最高温度可达 $250^{\circ}C$
- 标准 $4\sim 20mA$ 输出
- 工业级外壳

技术指标

表压和绝压: 0-10、16、25、50、100、200、350、700kpa、
1、2、3.5、7MPa
密封表压和绝压: 0-14、20、35、70MPa 最大220 MPa

复合表压: $-0.1\sim 0.4MPa$
精度等级: $\pm 0.2\%F.S$, $\pm 0.5\%F.S$
输出信号: 电流 $4\sim 20mA$, 电压: $0\sim 5V/0\sim 10V/0.5\sim 10.5$
工作电压: 18-36VDC
防护等级: IP65
过程连接: 螺纹连接、卫生连接、法兰连接
过载压力: 2-10倍过载 (量程越小过载倍数越大)
DW801工作温度 $-20\sim 80^{\circ}C$; DW803最高温度可达 $250^{\circ}C$,
响应时间: 1ms

外形尺寸(mm)



产品选型

产品型号	DW806: 陶瓷压阻传感器	DW807: 扩散硅传感器
量程选择	A: 表压、绝压: 0~10KPa~60MPa, 最高220MPa范围内任意选择 B: 复合表压: $-0.1\sim 0.4MPa$ 范围内任意选择 C: 大气压力: 80KPa~120KPa范围内任意选择	
工作温度	C1: $-20\sim 80^{\circ}C$	C2: $-40\sim 80^{\circ}C$ (溅射薄膜传感器) C3: $-40\sim 250^{\circ}C$ (三片散热片扩散硅传感器)
防爆选择	S: 标准型 (无防爆) I: 本安型Exib II CT6或Exia II CT6	
精度等级	A: 0.5%F.S B: 0.2%F.S C: 0.1%F.S	
压力接口	1: M20x1.5外螺纹 2: G1/4内螺纹 3: G1/2内螺纹 4: 1/4NPT外螺纹 5: 50.5卡箍 6: 齐平充油膜片50.5卡箍 7: 齐平充油膜片M27*2外螺纹 8: 扩散硅加三片散热片 9: DN20法兰齐平膜 10: DN50法兰齐平膜	
信号输出	A: 4~20mA (两线) V1: 0~5V (三线) V2: 0~10V (三线) V3: 0.5~4.5V (三线) 其它输出咨询工厂	
电气连接	H: 赫斯曼插头 K: 航空插头 Z: 直接电缆输出	
显表方式	O: 无显示 LCD: 液晶显示 LED: 辉光显示	
选型举例	DW803-C-C1-S-A-1-A-H-LED	