

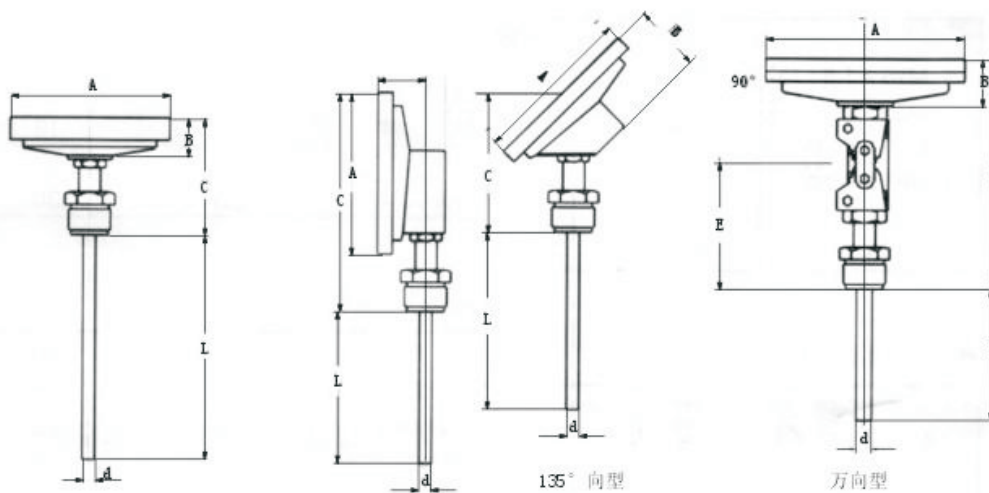
双金属温度计是一种测量中低温度的现场检测仪表。可以直接测量各种生产过程中的-80℃~+500℃范围内液体蒸汽和气体介质温度。公司可按样品或图纸定做各种特殊型号热电偶、热电阻、双金属温度计及温度传感器保护套管。

技术参数

产品执行标准：JB/T8803-1998；GB3836-83
 标度盘公称直径：60、100、150
 精度等级：1.0、1.5
 热响应时间：≤40s
 防护等级：IP55
 角度调整误差：角度调整误差应不超过其量程的1.0%
 回差：温度计回差应不大于基本误差限的绝对值
 重复性：温度计重复性极限范围切应不大于基本误差限绝对值的1/2。



外形尺寸(mm)



产品选型

型号	WSS			
表盘形式	A 轴向	B 径向	C 万向	D 135° 向
安装固定方式	1 50.5卡箍	2 法兰	3 可动螺纹M20*1.5	4 可动卡套外螺纹M27*2
温度范围	A 0-50℃		B 其它可选	
表盘直径	A 60mm	B 80mm	C 100mm	D 150mm
保护套直径	6 Φ6	8 Φ8	10 Φ10	12 Φ12
插深	A 0-50mm		其它长度可选	
材质	304 304不锈钢		316 316不锈钢	
保护形式	- 普通型		W 防护型	F 防腐型
选型举例	WSS-A-1-A-A-6-A-304-W			